

WH-NB71 硬件设计手册

文件版本：V1.0.3



目录

WH-NB71 硬件设计手册.....	1
1. 关于文档.....	3
1.1. 文档目的.....	3
1.2. 产品外观.....	3
1.3. 参考文档列表.....	3
2. 产品简介.....	4
2.1. 基本参数.....	4
2.2. 模块应用框图.....	4
2.3. 引脚定义.....	5
2.4. 开发套件.....	7
3. 硬件参考设计.....	8
3.1. 外围电路框架参考.....	8
3.2. 电源接口.....	8
3.3. UART 接口.....	10
3.4. SIM 卡设计及注意事项.....	12
3.5. 工作状态指示.....	13
3.6. 复位功能.....	14
3.7. 恢复出厂设置功能.....	15
3.8. 唤醒功能.....	15
3.9. 射频接口.....	16
4. 电气特性.....	19
4.1. 工作存储温度.....	19
4.2. 输入电源.....	19
4.3. 模块 IO 口电平.....	19
4.4. IO 驱动电流.....	20
5. 机械特性.....	21
5.1. 回流焊建议.....	21
5.2. 外形尺寸.....	21
6. 联系方式.....	23
7. 免责声明.....	24
8. 更新历史.....	25

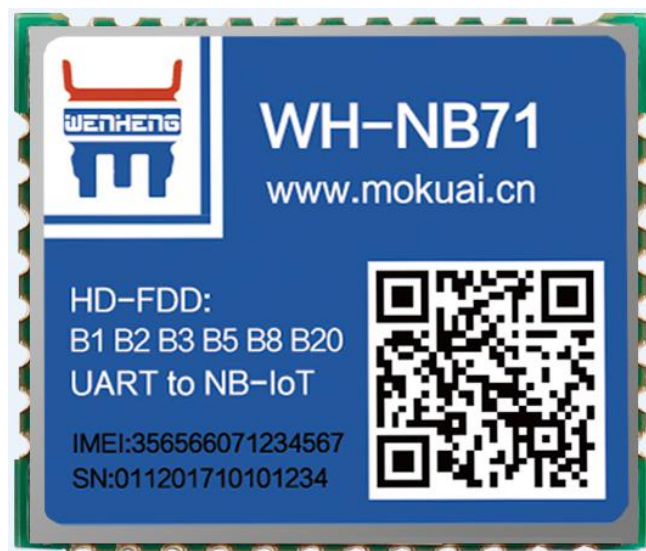
1. 关于文档

1.1. 文档目的

本文详细阐述了 WH-NB71 通讯模块的硬件应用接口，包括相关应用场合的电路连接以及射频接口等。

本文档可以帮助用户快速的了解 WH-NB71 模块的接口定义、电气性能和结构尺寸的详细信息。结合本文档和 WH-NB71 模块的其他应用文档，用户可以顺利将模块嵌入各种终端设计中。

1.2. 产品外观



图片 1 实物图

1.3. 参考文档列表

除此硬件开发文档外，我们同时提供了基于本产品的说明书、封装库等资料，方便用户设计参考，客户可到官方网站查看下载：<http://www.mokuai.cn/products/133.html>

文档名称	下载链接
WH-NB71 规格书	http://www.mokuai.cn/download/datasheet/2018-09-20/292.html
WH-NB71 说明书	http://www.mokuai.cn/download/238.html
WH-NB71 标准 AT 指令集	http://www.mokuai.cn/download/239.html
WH-NB71 硬件设计手册	http://www.mokuai.cn/download/hardware-files/2018-09-12/280.html
WH-NB71 封装库	http://www.mokuai.cn/download/manual/125.html
WH-NB71 指令设置软件	http://www.mokuai.cn/download/267.html

2. 产品简介

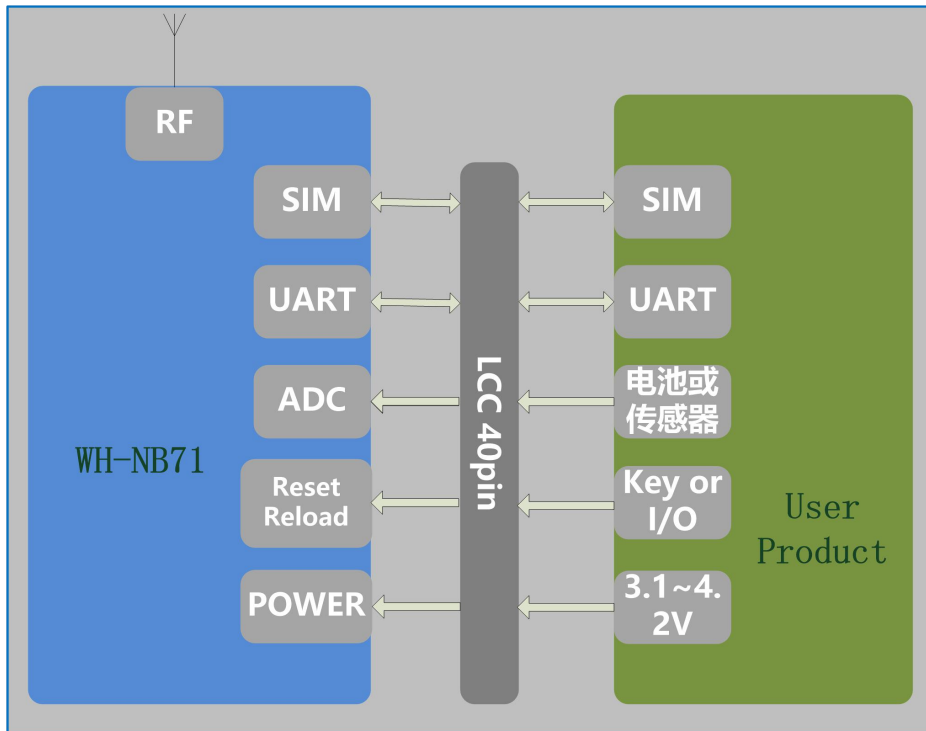
2.1. 基本参数

表 1 参数列表

分类	参数	取值
无线参数	工作频段	B1 B2 B3 B5 B8 B20
	发射功率	23+/-2dBm
	接收灵敏度	-129dBm
	天线选项	焊盘
硬件参数	数据接口	通信串口 UART0: 用于 AT 指令和数据传输。支持波特率 4800bps, 9600bps, 57600bps, 115200bps, 230400bps, 460800bps。高于 57600bps 会影响低功耗。 LOG 口 UART1: 用于 log 打印, 波特率为 921600bps。
	工作电压	3.1V ~ 4.2V, 典型值 3.8V
	工作电流	Active 模式下发射电流 336mA (23dBm 定频测试) Active 模式下接收电流 40mA@3.8V Idle 电流 2mA@3.8V PSM 电流 5μA@3.8V
	工作温度	工作温度: -30°C ~ +85°C 扩展温度: -40°C ~ +85°C 在扩展温度内, 模块发射功率等射频性能可能下降, 超出 3GPP 一致性要求。
	存储温度	-40°C ~ +85°C
	工作湿度	5%~95%RH(无凝露)
	存储湿度	5%~95%RH(无凝露)
	尺寸	尺寸: 17.50mm x 15.00mm x 2.40mm
	封装接口	SMT 表贴

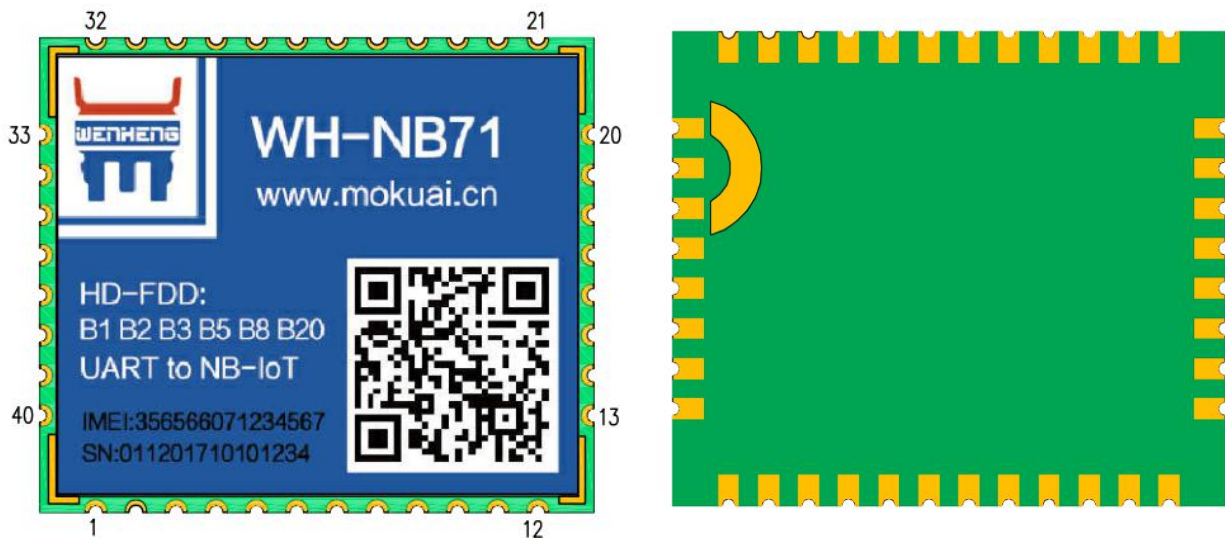
2.2. 模块应用框图

目前模块开放的接口包括: 电源输入, 复位重启控制, 恢复出厂设置控制, UART, SIM, 射频接口。



图片 2 模块应用框图

2.3. 引脚定义



图片 3 引脚标号

表 2 LCC 封装引脚定义

管脚	名称	信号类型	说明
1	SWD_DIO	IO	SWD_DIO, 暂不开放
2	SWD_CLK	O	SWD_CLK, 暂不开放
3	PIO27	IO	通用 IO, 暂不开放
4	PIO11	IO	通用 IO, 暂不开放

5	Reload	IO	Reload 引脚，拉低 3s 以上恢复出厂设置，需外部上拉 100K 电阻到 3.0V
6	PIO20	IO	通用 IO，暂不开放
7	PIO21	IO	通用 IO，暂不开放
8	NC	NC	不开放，需悬空处理
9	SPI_CS	I	SPI 片选，暂不开放
10	SPI_SI	IO	SPI_MOSI，暂不开放
11	SPI_CLK	O	SPI 时钟，暂不开放
12	SPI_SO	IO	SPI_MISO，暂不开放
13	PIO30.	IO	通用 IO，暂不开放
14	PIO29	IO	通用 IO，暂不开放
15	PIO28	IO	通用 IO，暂不开放
16	VDD_IO_L1	P	电源输出，最大供电电流 10mA。此为模块内部部分 IO 口电源，电压输出，最大输出电流 10mA。用户可做部分 IO 的上拉电源使用。PSM 状态下无电压输出。暂不开放。
17	GND	P	电源地
18	GND	P	电源地
19	RF_ANT	RFIO	射频输入输出引脚
20	GND	P	GND
21	PIO31	IO	通用 IO，暂不开放
22	GND	P	GND
23	SIM_CLK	I	SIM 卡时钟信号
24	SIM_RST	O	SIM 卡重启控制
25	SIM_DAT	IO	SIM 卡数据信号
26	VSIM	P	SIM 卡电源，支持 1.8/3.0V
27	VCC	P	电源正极，对地电平 3.1V~4.2V，典型值 3.8V
28	VCC	P	电源正极，对地电平 3.1V~4.2V，典型值 3.8V
29	GND	P	电源地
30	GND	P	电源地
31	AIO	I	模拟输入，暂不开放
32	GND	P	电源地
33	RSTB	I	拉低 200ms 以上复位模块
34	UART0_TX	O	UART0 串口，模块通信数据发送
35	UART0_RX	I	UART0 串口，模块通信数据接收
36	UART1_TX	O	UART1 的数据发送，仅用于 LOG 输出
37	PIO17	IO	通用 IO，暂不开放
38	HOST WAKE	O	默认高电平，透传模式下，当模块有数据向串口输出时 HOSTWAKE 先拉低设定的时长再输出数据
39	NETLIGHT	O	网络状态指示，高电平代表注网成功，低电平代表未注网
40	VDD_IO_R2	P	3.0V 电压输出，最大供电电流 10mA.

			此为模块内部部分 IO 口电源, 用户可做串口匹配和部分数字电路参考电平。不建议用于外部电路供电。
--	--	--	---

Note: NC 表示未使用引脚 客户需悬空处理

P 表示电源类引脚

I 表示输入引脚

O 表示输出引脚

IO 表示双向数据传输引脚

不开放引脚, 用户如有需求可定制功能

为降低模块功耗, 需将未使用引脚全部 NC 悬空处理

2.4. 开发套件

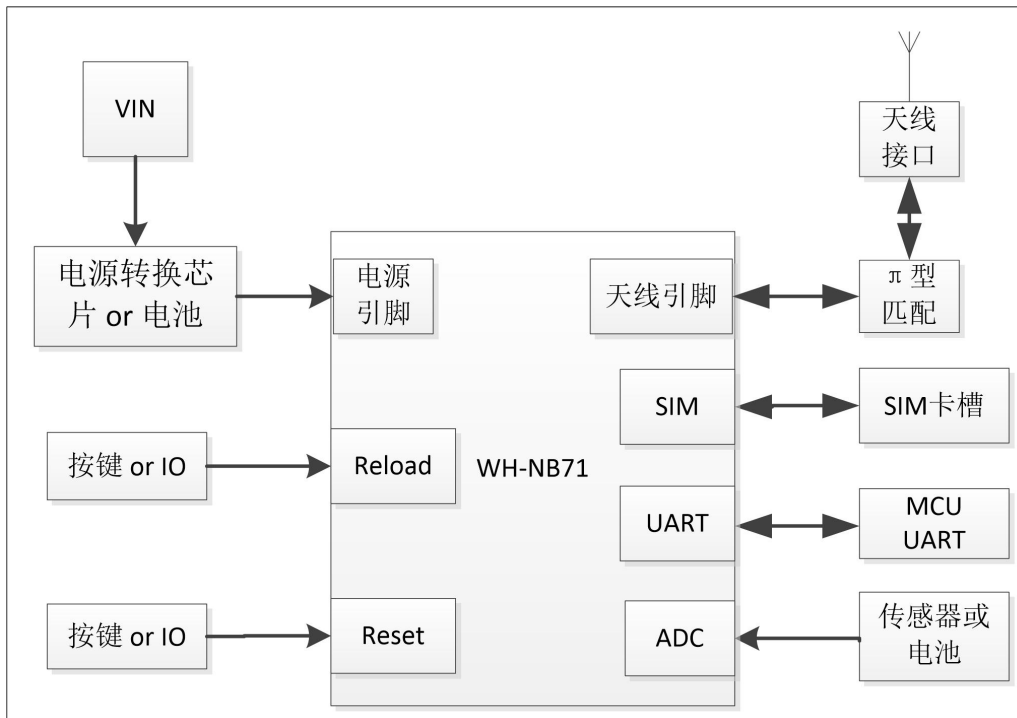
本产品是 LCC 封装, 前期验证功能不方便, 可以购买 WH-NB7x-EVK 来做前期功能验证。

表 3 配套链接

产品名称	资料链接
WH-NB7X-EVK	http://www.mokuai.cn/products/215.html

3. 硬件参考设计

3.1. 外围电路框架参考



图片 4 模块外围电路参考

3.2. 电源接口

模块电源部分接口包括：

模块电源输入：VCC

电源输出：VDD_IO_L1

电源输出：VDD_IO_R2

3.2.1. 主电源输入：VCC

电源输入范围为 3.1V-4.2V，推荐电压为 3.8V，3.8V 供电时要求供电能力至少达到 500mA。引脚接口预留高频滤波电容，推荐 10uF+0.1uF+1nF+100pF。应用环境比较恶劣，经常受到 ESD 干扰或者对 EMC 要求比较高，建议串联磁珠或并联 TVS 管，以增加模块的稳定性。

用户在设计产品时，首先保证外围电路能够提供充足的供电能力，并且供电范围要严格控制在 3.1V~4.2V，供电电压峰峰值在 300mV 以内，供电能力在 2W 以上。并在 DC/DC 等电源芯片后放置大电容，防止外部

电源在脉冲电流时间段内出现电压跌落。

表 4 模块电源功耗

节点名称	描述	最小	推荐	最大	单位
VCC	模块工作电压	3.1	3.8	4.2	V
I	模块工作电流@3.8V	-	-	336	mA

3.2.2. 电源输出：VDD_IO_L1

VDD_IO_L1 是模块内部的部分数字电路的电源，也可用作对外电源输出，最大输出电流 10mA，可用作模块 SPI 接口和其他部分 IO 口的上拉电源。不建议用于外部电路供电。

VDD_IO_L1 默认不开放。用户在设计时需悬空处理。

表 5 VDD_IO_L1 电源

PIN	Symbol	Description	Type voltage
16	VDD_IO_L1	电源输出，最大供电电流 10mA。此为模块内部部分 IO 口电源，电压输出，最大输出电流 10mA。用户可做部分 IO 的上拉电源使用。PSM 状态下无电压输出。暂不开放。	TBD

适用 VDD_IO_L1 电源的模块引脚如下面表格所示。

表 6 VDD_IO_L1 域 IO 引脚

PIN	Symbol	Description
3	PIO27	通用 IO，暂不开放
9	SPI_CS	SPI 片选，暂不开放
10	SPI_SI	SPI_MOSI，暂不开放
11	SPI_CLK	SPI 时钟，暂不开放
12	SPI_SO	SPI_MISO，暂不开放
13	PIO30.	通用 IO，暂不开放
14	PIO29	通用 IO，暂不开放
15	PIO28	通用 IO，暂不开放
21	PIO31	通用 IO，暂不开放

3.2.3. 电源输出：VDD_IO_R2

VDD_IO_R2 是模块内部的部分数字电路的电源，也可用作对外电源输出，最大输出电流 10mA。用作串口和部分数字信号的上拉电源。不建议用于外部电路供电。

模块上电启动过程中，VDD_IO_R2 输出 3.3V 电压，待模块正常启动后，电平稳定在 3.0V。

表 7 VDD_IO_R2 电源

PIN	Symbol	Description	Type voltage
40	VDD_IO_R2	3.0V 电源输出，最大供电电流 10mA.此为模块内部部分 IO 口电源，用户可做串口匹配和部分数字电路参考电平。不建议用于外部电路供电。	3.0V

适用 VDD_IO_R2 域电源的模块引脚如下面表格所示。

表 8 VDD_IO_R2 域 IO 引脚

PIN	Symbol	Description
4	PIO11	通用 IO，暂不开放
5	Reload	Reload 引脚，拉低 3s 以上恢复出厂设置，需外部上拉 100K 电阻到 3.0V
6	PIO20	通用 IO，暂不开放
7	PIO21	通用 IO，暂不开放
34	UART0_TX	UART0 串口，模块通信数据发送
35	UART0_RX	UART0 串口，模块通信数据接收
36	UART1_TX	UART1 的数据发送，仅用于 LOG 输出
37	PIO17	通用 IO，暂不开放
38	HOST WAKE	默认高电平，CoAP 透传和简单透传模式下，当模块有数据向串口输出时 HOSTWAKE 先拉低设定的时长再输出数据
39	NETLIGHT	网络状态指示，高电平代表注网成功,低电平代表未注网

3.3. UART 接口

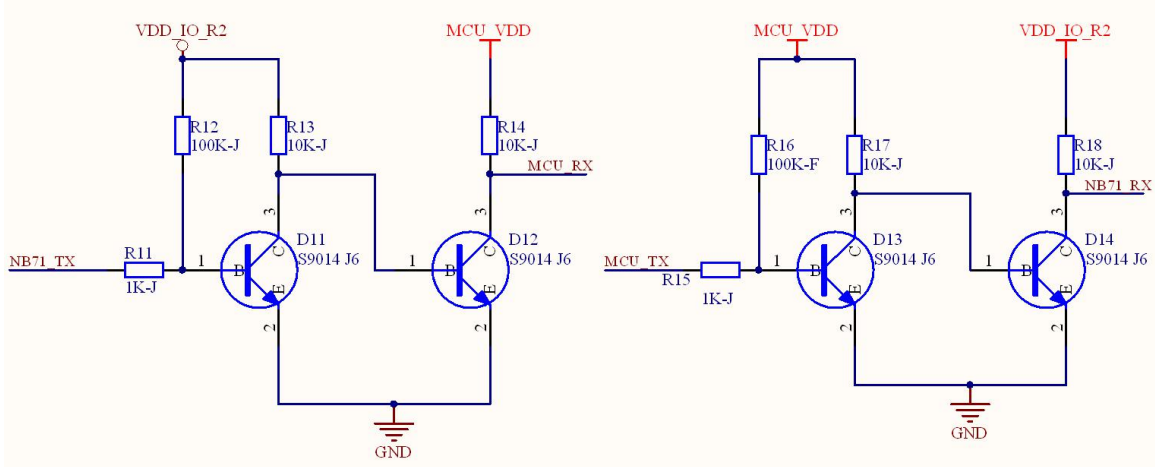
模块有两组 UART 接口，UART0 为通信串口，UART1 为 LOG 口。两组串口电平均为 3.0V。

表 9 UART 接口

PIN	Symbol	Description	Type voltage
34	UART0_TX	UART0 串口，模块通信数据发送	3.0V
35	UART0_RX	UART0 串口，模块通信数据接收	3.0V
36	UART1_TX	UART1 的数据发送，仅用于 LOG 输出	3.0V

3.3.1. 通信串口 UART0

当用户 MCU UART 的 I/O 电平不是 3.0V 时，需要做电平匹配，MCU_VDD 为用户 MCU 的 I/O 电源。VDD_IO_R2 为 3.0V 电源。

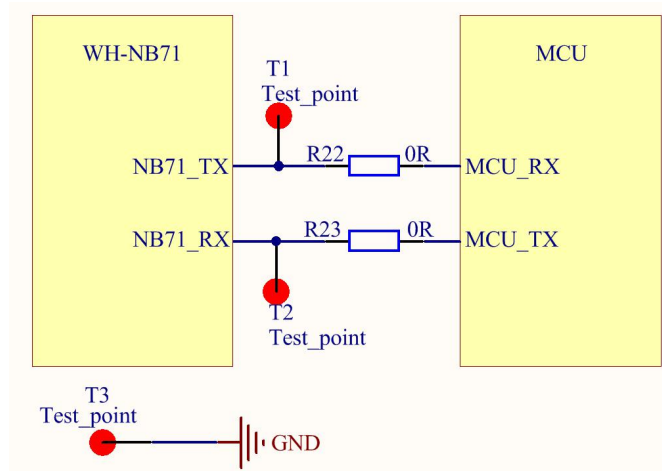


图片 5 UART 电平转换参考设计

注:

- 1、如果用户 MCU UART 的 I/O 电源电压为 3.3V 时，模块的 UART 和用户 UART 之间可直接串联 10K 电阻进行电平匹配。
- 2、此电平转换电路支持波特率到 230400。若使用 460800 及以上波特率，则需要选用高速光耦器件或专用的电平转换芯片进行搭建。
- 3、建议用户使用 57600 及以下波特率，高波特率会影响低功耗能力。
- 4、为方便射频测试，近端调试和串口升级，需要将 UART0_TX, UART0_RX 及 GND 预留测试点或 2.54 插针,推荐预留 2.54 插针。

为防止 MCU 对测试点的串扰，测试时模块需要跟 MCU 串口断开。所以需要在 MCU 与模块之间串联 0R 电阻，0R 电阻靠近 MCU 侧放置。如在用户主板上模块与 MCU 之间已经有串联阻容件或使用电平转换电路或串联 10K 电阻，则不需要另加 0R 电阻。参考电路如下图所示。



图片 6 UART 预留接口

3.3.2. LOG 口 UART1

UART1 为 LOG 口，用于 log 打印。用户在设计时需要将 UART1_TX 及 GND 以测试点或 2.54 插针的方式预留出来，方便产品调试。

3.4. SIM 卡设计及注意事项

模块提供了符合 ISO7816-3 标准的 SIM 卡接口，支持 1.8V 和 3.0V SIM 卡。

由于用户会经常进行插入或拔出 USIM 卡的操作，而人体带有静电，为了防止静电对 USIM 卡及芯片造成损坏，需要增加 TVS 管进行静电保护，作为 ESD 防静电措施。选用额定反向工作电压 $V_{rwm}=5V$ ，结电容为 $C_j < 10pF$ 以下的器件。防静电器件的接地须和模块系统地良好连接。

设计建议：

- 1) SIM 卡槽应尽量靠近模块 SIM 接口位置放置，VSIM, SIM_DAT, SIM_CLK 走线尽量短，避免因走线过长，导致波形严重变形，影响信号完整性。
- 2) USIM_CLK 和 USIM_DATA 信号的走线最好进行包地处理。
- 3) 在 USIM_VDD 和 GND 之间并联一个 0.1uF 及 47pF 左右的电容，USIM_CLK, USIM_RST 与 GND 之间并联 33pF 左右的电容，滤除射频信号的干扰。
- 4) ESD 保护器件尽量靠近 SIM 卡槽放置

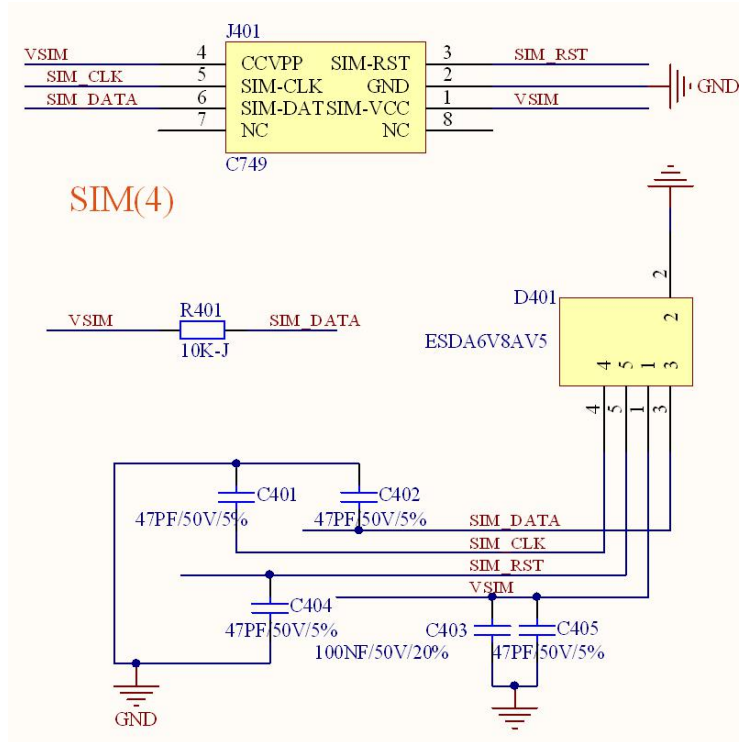
推荐 SIM 卡型号为 C749。

表 10 SIM 引脚说明

PIN	Symbol	Description	Type voltage
23	SIM_CLK	SIM 卡时钟信号	1.8V/3.0V
24	SIM_RST	SIM 卡重启控制	1.8V/3.0V
25	SIM_DAT	SIM 卡数据信号	1.8V/3.0V
26	VSIM	SIM 卡电源	1.8V/3.0V

注：1. VSIM 仅在读取 SIM 卡信息时才有电压输出，其他状态下无电压输出。如果用户需要测试 VSIM 电压，需要使用示波器，在模块开机时或读取 SIM 卡信息时测量波形。

参考电路如下图所示：



图片 7 SIM 参考电路

3.5. 工作状态指示

模块提供网络状态指示，连接 LED 后通过 LED 状态显示模块联网状态。

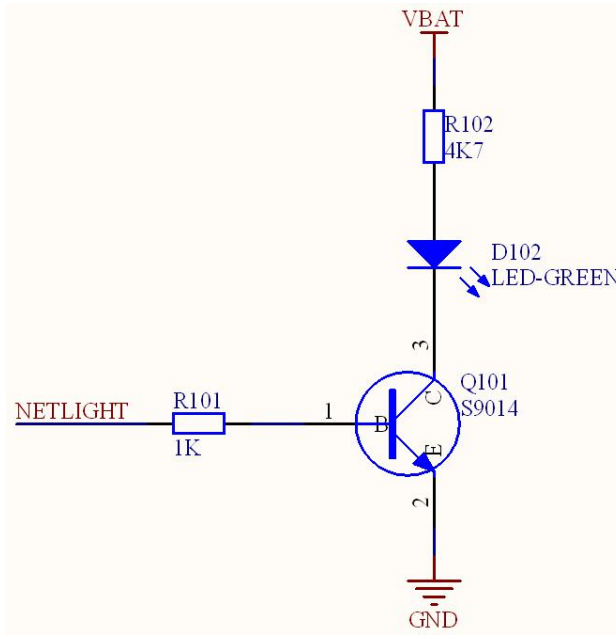
连接网络后，输出高电平，未连接网络时输出低电平。

表 11 工作状态指示引脚

PIN	Symbol	Description	Type voltage
39	NETLIGHT	网络状态指示引脚，连接网络后输出高电平，未连接网络时输出低电平。	3.0V

注意：需要模块低功耗运行时，请将该引脚悬空。

参考电路如下图所示：



图片 8 LED 参考设计

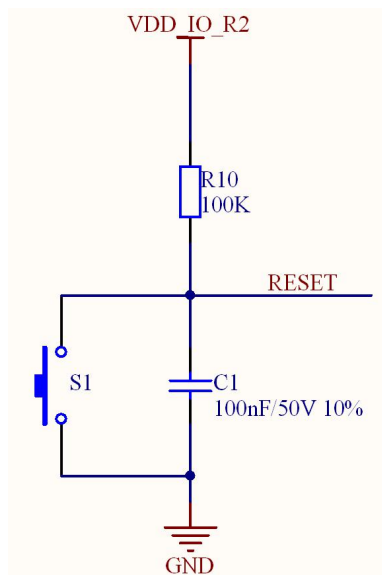
3.6. 复位功能

Reset 为硬件复位引脚，用于 WH-NB73 模块复位。拉低至少 200ms，然后拉高或悬空复位。

表 12 Reset 接口

PIN	Symbol	Description	Type voltage
33	Reset	复位引脚，拉低 200ms 以上模块复位	3.0V

建议用户加 100K 电阻上拉到 VDD_IO_R2。参考电路如下图所示：



图片 9 Reset 参考设计

3.7. 恢复出厂设置功能

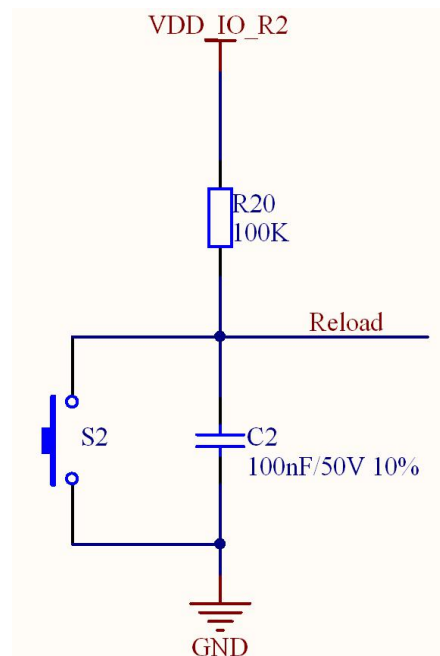
Reload 为硬件恢复出厂设置引脚，用于 WH-NB73 模块参数恢复出厂设置，拉低至少 3s，然后拉高或悬空恢复出厂设置。

表 13 Reload 接口

PIN	Symbol	Description	Type voltage
5	Reload	Reload 引脚，拉低 3s 以上恢复出厂设置，需外部上拉 100K 电阻到 V_PAD	3.0V

说明：Reload 引脚是用于 WH-NB73 模块恢复出厂设置，外部必须加 100K 上拉电阻到 VDD_IO_R2。避免悬空时电平不稳导致误恢复出厂设置。

参考电路如下图所示：



图片 10 Reload 参考设计

3.8. 唤醒功能

HOST WAKE 为对外唤醒引脚。

表 14 HOST WAKE 接口

PIN	Symbol	Description	Type voltage
38	HOST_WAKE	默认高电平，透传模式下，当模块有数据向串口输出时 HOSTWAKE 先拉低设定的时长再输出数据	3.0V

该功能仅在透传模式下有效，在透传模式下当模块有数据向串口输出时，HOST_WAKE 先拉低设定的时长

再输出数据。

拉低时长可用 AT+WKTM 指令设置，如下图所示，具体请参考 NB71 标准 AT 指令集。

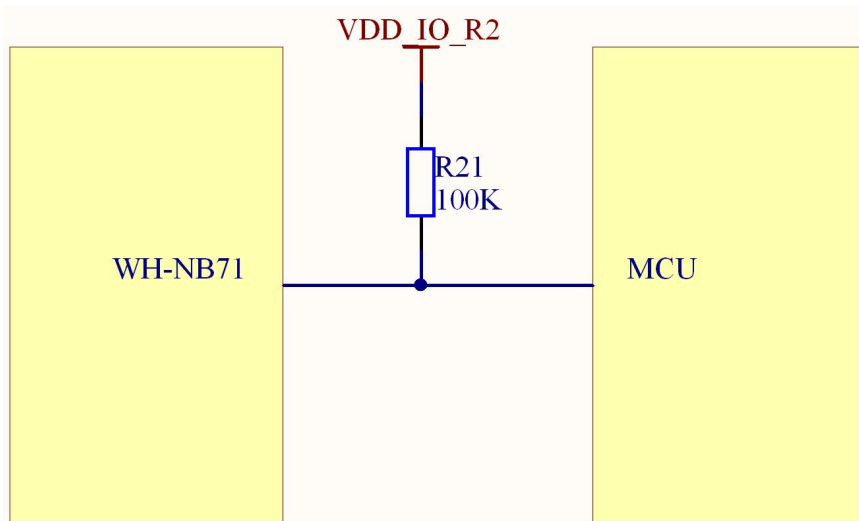
功能	说明	示例与备注
功能	设置/查询 HOSTWAKE 引脚跳变时间，可用于唤醒外部 MCU	CoAP 透传和简单透传模式下，当模块有数据向串口输出时 HOSTWAKE 先拉低设定的时长再输出数据
使用方法查询	/	
查询	AT+WKTM +WKTM:<time> OK	AT+WKTM +WKTM:0 OK
设置	AT+WKTM=<time> OK	AT+WKTM=5 OK
参数		
<time>	跳变时长，默认 0，范围 0-200ms	

图片 11 HOST WAKE 指令

该时长默认是 0ms，即不开启唤醒功能。如用户不使用透传模式或不需要唤醒功能，该引脚需悬空。

如需使用该功能，在电路设计时必须加 100K 上拉电阻到 VDD_IO_R2。避免悬空时电平不稳导致误唤醒。

参考电路如下图所示：



图片 12 HOST WAKE 参考设计

3.9. 射频接口

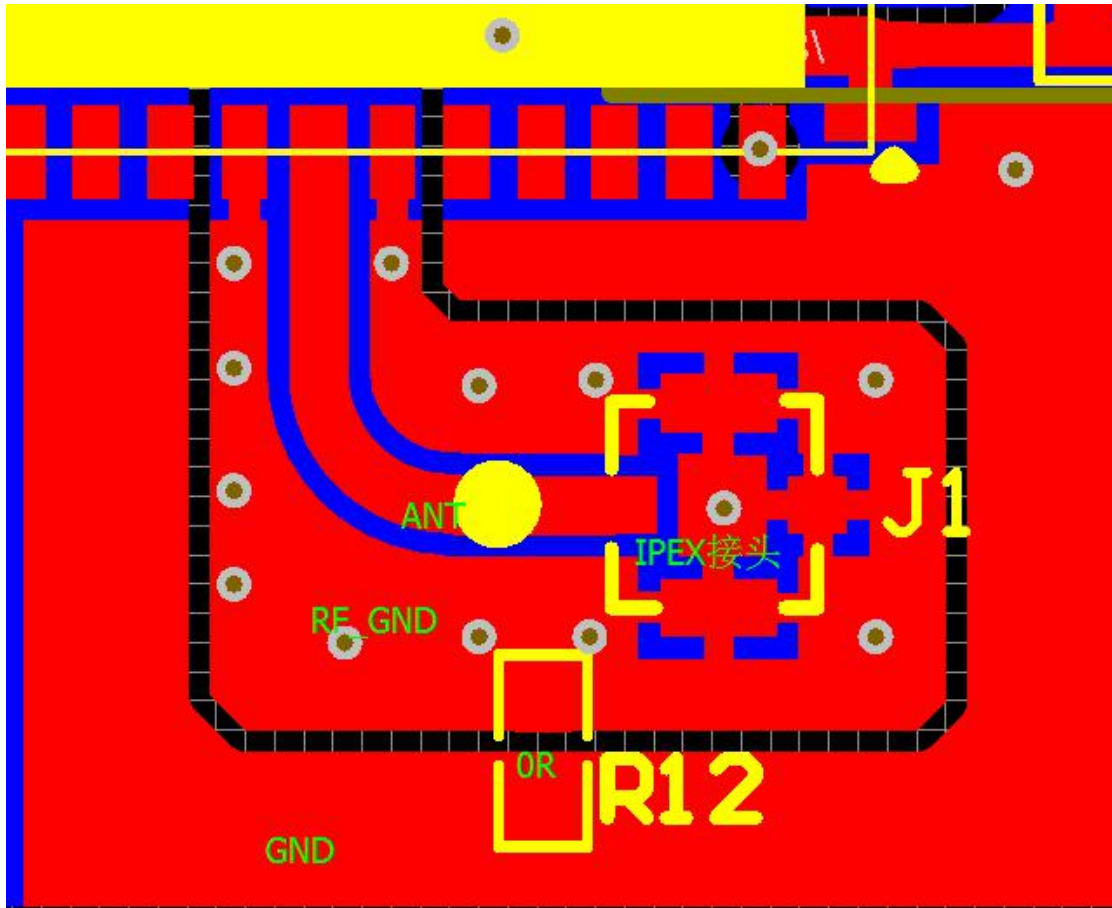
射频接口采用引脚焊盘方式,设计中需要注意以下几点,其性能好坏直接决定了模块工作时信号强弱和工作时数据传输的可靠性/稳定性。

- 做天线部分设计时，需要做 50ohm 阻抗匹配，禁止使用直角走线，推荐使用平滑的弯线，并且弯曲不能超过 1 处；

- 天线周围地线需要做包地处理，射频线两侧多打过孔到主地，其他线路不得穿过射频线路走线。在使用 RF_GND 做包地处理后，需要将 RF_GND 与电源地通过单点接地。

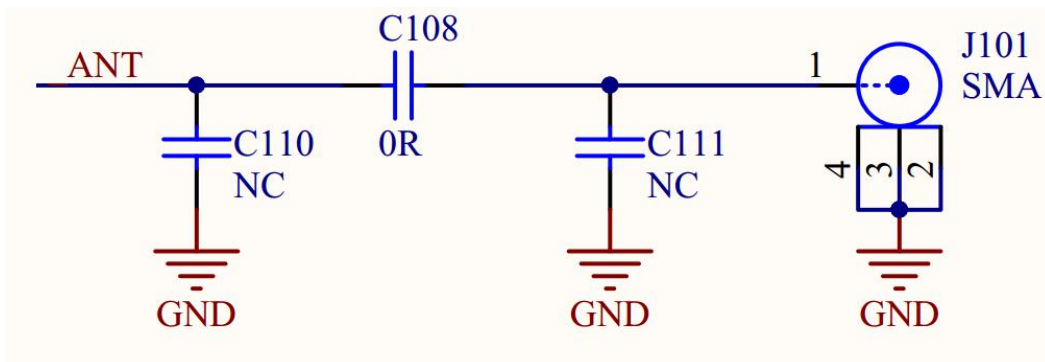
- 天线走线要短，周围不要有高频及电源走线等干扰信号线以免影响信号的可靠性/稳定性。

一个天线连接处的布线示如下：



图片 13 射频走线示意图

建议在用户 PCB 上预留 π 型匹配，预留参考线路如下：C108 使用 0R 电阻，C110，C111 不焊接。



图片 14 WH-NB71 预留匹配

射频接口 HBM ESD 防护等级为 2000V, 如需提高 ESD 等级, 需要在 SMA 接口就近位置加 TVS. 使用高频专用器件, 结电容小于 0.5pF.

4. 电气特性

4.1. 工作存储温度

工作存储温度如下图所示

表 15 温度参数

Parameter	Min	Max
Operating temperature	-30°C	+85°C
Extended Operating temperature	-40°C	+85°C
Storage temperature	-40°C	+85°C

注：在扩展温度内，模块发射功率等射频性能可能下降，超出 3GPP 一致性要求。

4.2. 输入电源

表 16 供电范围

Parameter	Min.	Typ.	Max.
Input Voltage (V)	3.1	3.8	4.2

4.3. 模块 IO 口电平

表格 17 适用于引脚 P4, P5, P6, P7, P34, P35, P36, P38, P39.

表 17 VDD_IO_R2 3.0V I/O 引脚电压参数

Symbol	Parameter	Min	Typ.	Max	Unit
V _{IH}	High-level input voltage	2.1	-	3.30	V
V _{IL}	Low-level input voltage	-0.30	-	0.60	V
V _{OH}	High-level output voltage	2.40	-	-	V
V _{OL}	Low-level output voltage	-	-	0.30	V

表格 18 适用于引脚 P3, P9, P10, P11, P12, P13, P14, P15, P21.

表 18 VDDIO1 I/O 引脚电压参数

Symbol	Parameter	Min	Typ.	Max	Unit
V _{IH}	High-level input voltage	0.7*VDD_IO_L1	-	1.1* VDD_IO_L1	V
V _{IL}	Low-level input voltage	-0.1* VDD_IO_L1	-	0.2* VDD_IO_L1	V
V _{OH}	High-level output voltage	0.8* VDD_IO_L1	-	-	V
V _{OL}	Low-level output voltage	-	-	0.1* VDD_IO_L1	V

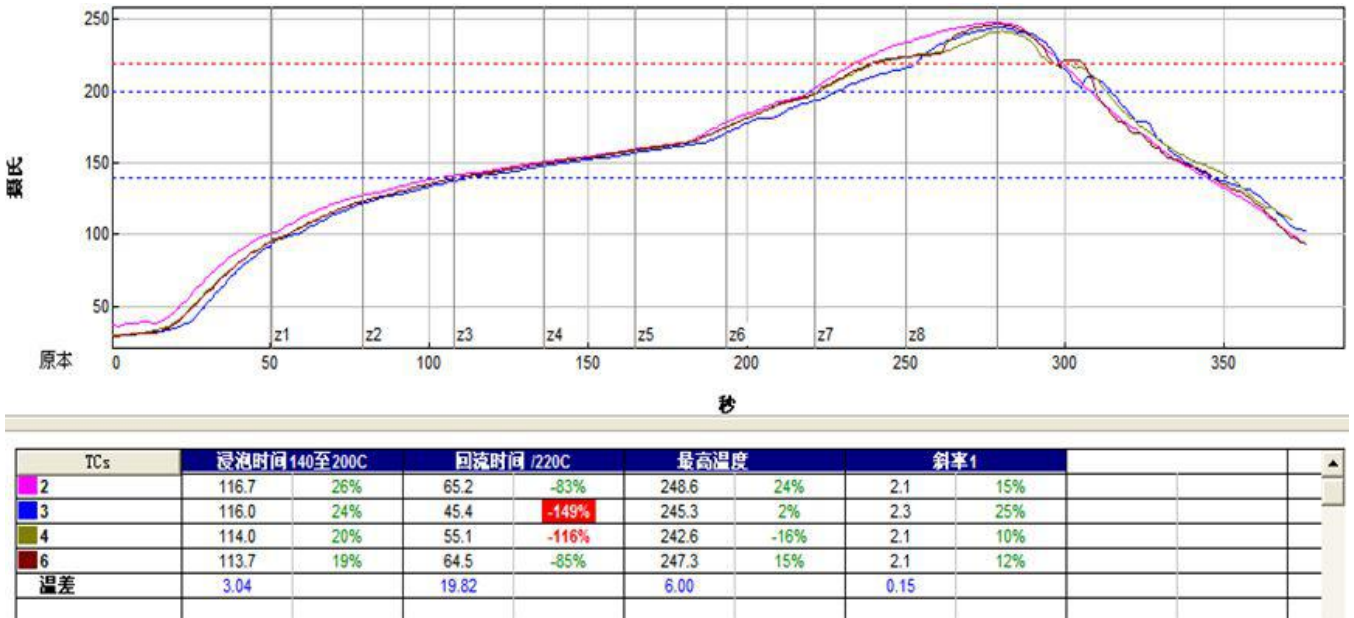
4.4. IO 驱动电流

表 19 IO 驱动电流

IO 引脚	最大驱动电流	最大输入电流
所有 IO 口	2mA	2mA

5. 机械特性

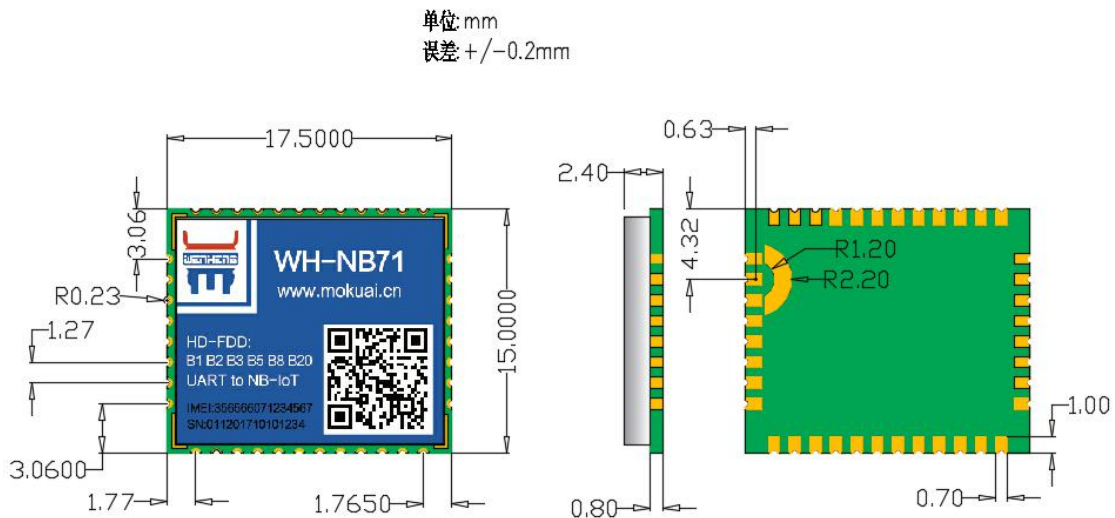
5.1. 回流焊建议



图片 15 回流焊焊接温度曲线图

5.2. 外形尺寸

1. 模块尺寸



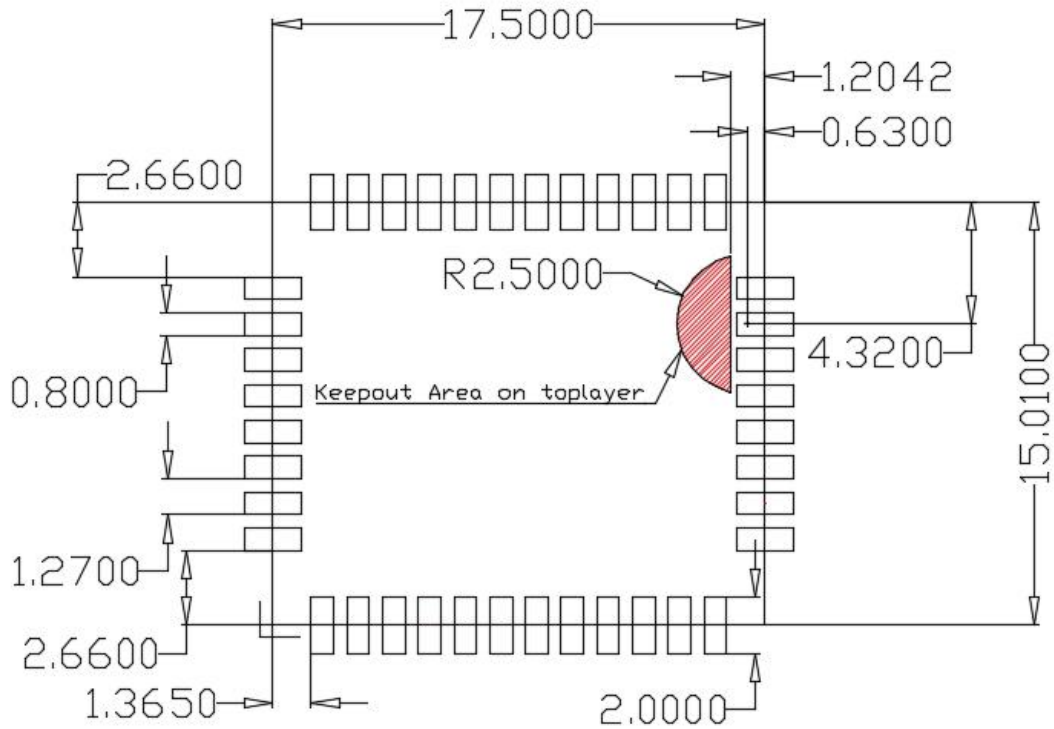
图片 16 WH-NB71 尺寸说明

注：焊盘中心间距 1.27mm，焊盘宽度：0.70mm，长：1.00mm。

PCBA 厚度：PCB:0.8mm，PCBA：2.4mm。

2. 推荐封装

推荐 SMT 封装尺寸：



图片 17 Layout 推荐封装尺寸

注：提供 AD 版本原理图和 PCB 封装库，请到 <http://www.mokuai.cn/download/manual/125.html> 下载。

6. 联系方式

公 司：上海稳恒电子科技有限公司

地 址：上海市闵行区秀文路 898 号西子国际五号楼 611 室

网 址：www.mokuai.cn

邮 箱：sales@mokuai.cn

电 话：021-52960996 或者 021-52960879

使命：做芯片到产品的桥梁

愿景：全球有影响力的模块公司

价值观：信任 专注 创新

产品观：稳定的基础上追求高性价比

7. 免责声明

本文档提供有关 WH-NB71 系列产品的信息，本文档未授予任何知识产权的许可，并未以明示或暗示，或以禁止发言或其它方式授予任何知识产权许可。除在其产品的销售条款和条件声明的责任之外，我公司概不承担任何其它责任。并且，我公司对本产品的销售和/或使用不作任何明示或暗示的担保，包括对产品的特定用途适用性，适销性或对任何专利权，版权或其它知识产权的侵权责任等均不作担保。本公司可能随时对产品规格及产品描述做出修改，恕不另行通知。

8. 更新历史

- 2018-06-12 版本 V1.0.0 创立
- 2018-09-12 版本 V1.0.1,修正一些错误.修改部分引脚说明.
- 2018-11-28 版本 V1.0.2,功能描述和细节完善.
- 2019-03-27 版本 V1.0.3, 修正 14 页引脚序号错误