

WH-LR30 用户设计手册

文件版本：V1.0.0



产品特点:

- 3000 米传输距离
- -130dBm 接收灵敏度
- 休眠电流 3uA
- 支持 LoRa/FSK 方式调制
- 支持高频和低频
 - ◆ LR30-L: 169~525 Mhz
 - ◆ LR30-H: 800~1020Mhz
- 最大发射功率 20dBm
- 超小尺寸: 16.0 x 16.0 x 2mm, SMT 封装

目录

WH-LR30 用户设计手册.....	1
1. 产品概述.....	3
2. 模块基本参数.....	3
3. 硬件描述.....	4
3.1. 尺寸图.....	4
3.2. 引脚描述.....	5
3.3. 回流焊曲线图.....	6
3.4. 注意事项.....	6
4. 参考电路.....	7
5. 软件编程.....	7
6. 常见问题.....	8
7. 联系方式.....	9
8. 免责声明.....	10
9. 更新历史.....	11

1. 产品概述

WH-LR30 是上海稳恒电子科技有限公司设计的一款 LoRa 射频模块，模块采用 SemTech 公司原装进口的 SX127x 射频芯片，接收灵敏度高，抗干扰性强，支持开发低功耗。现已大量应用于各个行业，具有性能稳定，传输距离远，穿透绕射能力等特点。LoRa 直序扩频技术将带来更远的通讯距离，且具有功率密度集中，抗干扰能力强的优势。

模块的尺寸 16.0mm x 16.0mm x 2.0 mm，采用 SMT 封装，几乎可以满足所有用户应用中的对空间尺寸的要求，例如 M2M，数据传输系统等。

2. 模块基本参数

表 1 模块技术参数

参数	取值
射频芯片	SX1278
模块尺寸	16*16*2mm
模块重量	3g
调制方式	LoRa/FSK
工作频段	LR30-L: 169Mhz~525Mhz LR30-H: 800Mhz~1020Mhz
生产工艺	无铅工艺，机贴
供电电压	1.8~3.6V DC
通信电平	0.7VCC~3.6V
实测距离	3000m
发射功率	最大 20dBm
空中速率	0.123k ~1Mbps
关断电流	3uA
发射电流	130mA@20dBm
接收电流	20mA
通信接口	SPI
发射长度	单个数据包 256 字节
接收长度	单个数据包 256 字节
RSSI 支持	支持
天线接口	邮票孔
工作温度	-40~85℃
工作湿度	10%~90%
储存温度	-40~125℃
接收灵敏度	-138dBm@300bps

3. 硬件描述

3.1. 尺寸图

如下（单位：mm）：

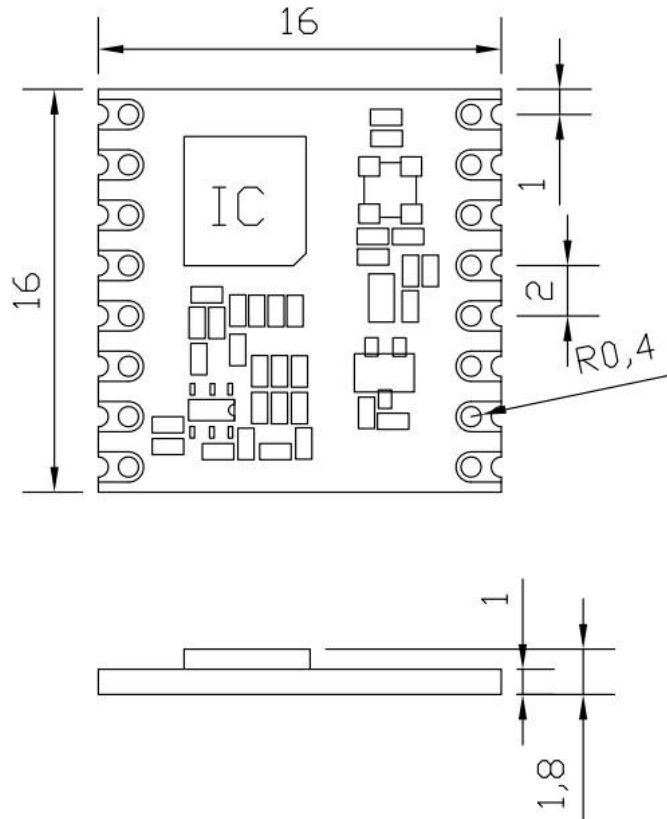


图 1 WH-LR30 尺寸图

3.2. 引脚描述

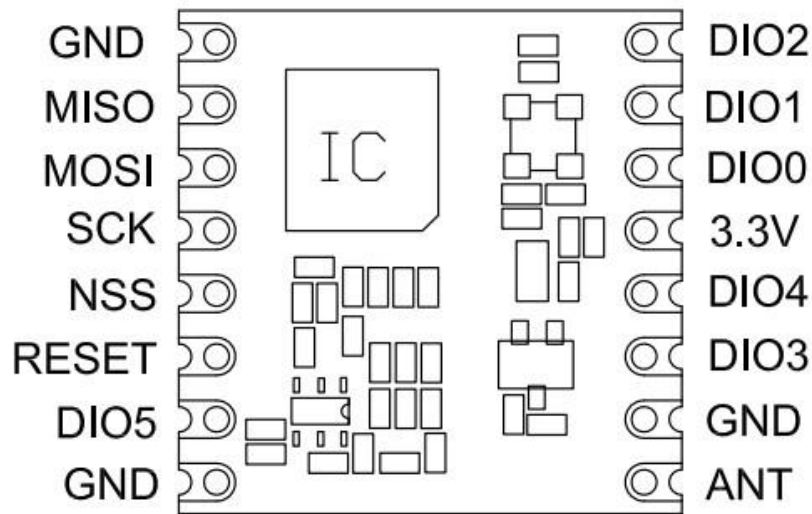


图 2 引脚图.

引脚描述:

表 2 引脚描述

管脚	名称	方向	说明
1	GND	-	地线, 连接到电源参考地
2	MISO	输出	模块 SPI 数据输出引脚
3	MOSI	输入	模块 SPI 数据输入引脚
4	SCK	输入	模块 SPI 时钟引脚
5	NSS	输入	模块片选引脚, 用于开始一个 SPI 通信
6	RESET	输入	模块重启引脚
7	DIO5	输出/输入	GPIO 口, 通过软件配置
8	GND	-	地线, 连接到电源参考地
9	ANT	-	天线
10	GND	-	地线, 连接到电源参考地
11	DIO3	输出/输入	GPIO 口, 通过软件配置
12	DIO4	输出/输入	GPIO 口, 通过软件配置
13	VCC	-	供电电源, 范围 1.8~3.6V, 推荐 3.3V, 建议外部增加陶瓷滤波电容
14	DIO0	输出/输入	GPIO 口, 通过软件配置
15	DIO1	输出/输入	GPIO 口, 通过软件配置
16	DIO2	输出/输入	GPIO 口, 通过软件配置

3.3. 回流焊曲线图

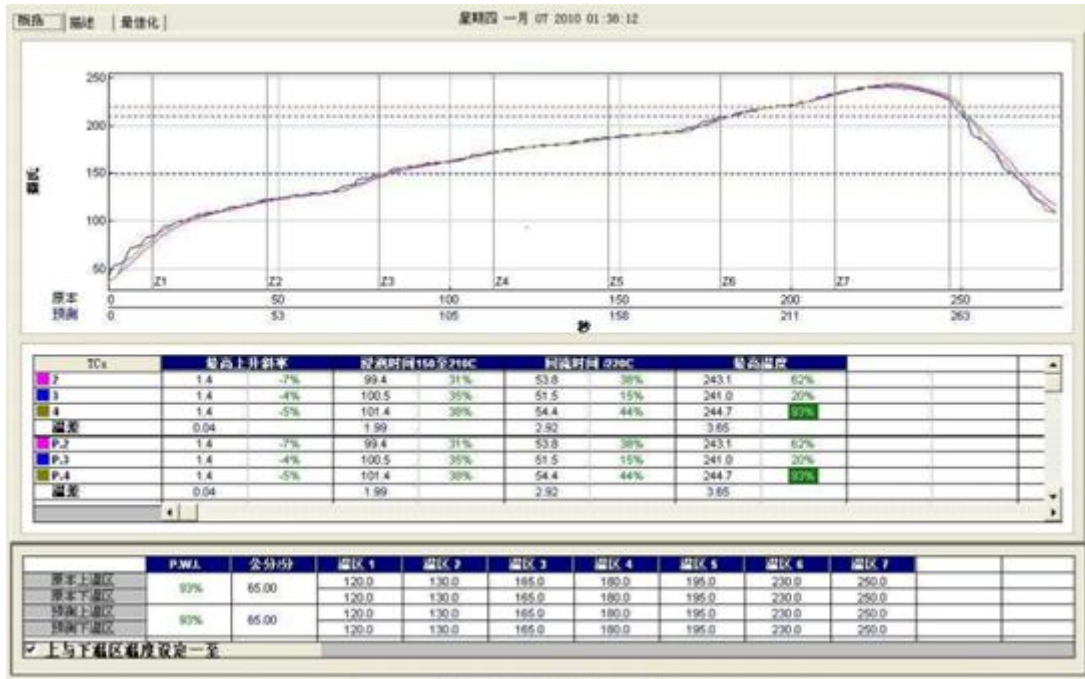


图 3 回流焊曲线图

3.4. 注意事项

表 3 注意事项

管脚	名称	说明
1	静电	高频模拟器件具有静电敏感特性,请尽可能避免人体接触模块上的电子元件。
2	焊接	焊接时,电烙铁需要良好接地,批量生产时需要求生产人员佩戴已接地的有线静电手环。
3	电源	电源品质对模块性能影响较大,请保证模块供电电源具有较小纹波,务必避免电源频繁大幅度抖动。推荐使用π型滤波器(陶瓷电容//钽电容+电感)。
4	地线	模块地线使用单点接地方式,推荐使用0欧电阻,或者10mH电感,与其他部分电路参考地分开。
5	天线	模块天线安装结构对模块性能有较大影响,务必保证天线外露,最好垂直向上。当模块安装于机壳内部时,可使用优质的天线延长线,将天线延伸至机壳外部。天线切不可安装于金属壳内部,将导致传输距离极大削弱。
6	干扰	内部若存在其他频段无线模块,需合理规划频率,采取屏蔽等措施,降低谐波干扰和互调干扰的影响。
7	晶振	若本模块所在之电路板附近存在晶振,请尽可能加大与晶振之间的直线距离。

4. 参考电路

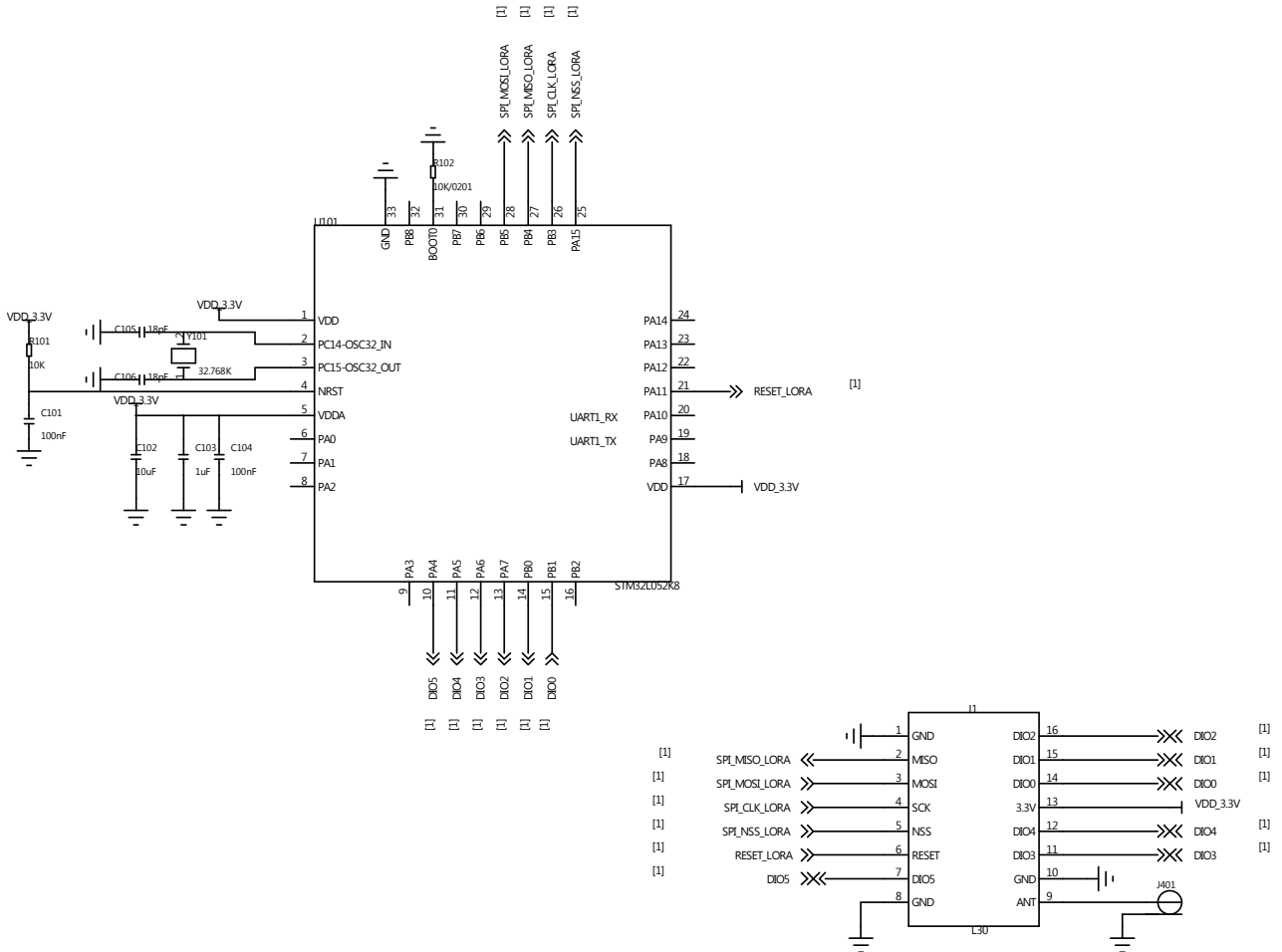


图 4 单片机连接示意图

简要说明:

1. DIO0、DIO1、DIO2、DIO3、DIO4、DIO5 是一般通用 I/O 口，可以配置成多种功能，详见 SX1278 手册。若不使用，可以悬空
2. RST 为芯片复位引脚，需要连接
3. 注意接地良好，有大面积的铺地，电源纹波小，应增加滤波电容并尽量靠近模块 VCC 与 GND 引脚

5. 软件编程

简要说明:

1. SPI 通讯速率不宜设置过高，通常 1Mbps 是被推荐的。
2. 可在芯片空闲时重新初始化寄存器配置以获得更高的稳定性。

6. 常见问题

表 4 常见问题列表

通信距离很近，完全没有达到理想距离		
1	障碍物	弼存在直线通信障碍时，通信距离会相应的衰减。
2	干扰源	温度、湿度，同频干扰，会导致通信丢包率提高。（海水吸收电波，故海边测试效果差）
3	金属物	天线附近有金属物体，或放置于金属壳内，信号衰减会非常严重。
4	参数值	功率寄存器设置错误、空中速率设置过高（空中速率越高，距离越近）。
5	低电压	电源低压低于 3.3V，电压越低发功率越小。
模块发热，易损坏		
1	供电电压	请检查供电电源，确保在 1.8V~3.6V 之间，如超过 3.6V 会造成模块永久性损坏。
2	稳定性	请检查电源稳定性，电压不能大幅频繁波动。
3	防静电	请确保安装使用过程防静电操作，高频器件静电敏感性。
4	5V 电平	通信线若使用 5V 电平，必须串联 1k-5.1k 电阻（不推荐，仍有损坏风险）。

7. 联系方式

公 司：上海稳恒电子科技有限公司

地 址：上海市闵行区秀文路 898 号西子国际五号楼 611 室

网 址：www.mokuai.cn

邮 箱：sales@mokuai.cn

电 话：021-52960996 或者 021-52960879

使命：做芯片到产品的桥梁

愿景：全球有影响力的模块公司

价值观：信任 专注 创新

产品观：稳定的基础上追求高性价比

8. 免责声明

本文档提供有关本公司 LoRa 系列产品的信息，本文档未授予任何知识产权的许可，并未以明示或暗示，或以禁止发言或其它方式授予任何知识产权许可。除在其产品的销售条款和条件声明的责任之外，我公司概不承担任何其它责任。并且，我公司对本产品的销售和/或使用不作任何明示或暗示的担保，包括对产品的特定用途适用性，适销性或对任何专利权，版权或其它知识产权的侵权责任等均不作担保。本公司可能随时对产品规格及产品描述做出修改，恕不另行通知。

9. 更新历史

2017-10-25 版本 V1.0.0 创立