



WH-GM800C 硬件设计手册

文件版本: V1.0.0



目录

1 绪论.....	4
1.1 相关文档.....	4
2 GM800C 综述.....	4
2.1 模块配置表.....	4
2.2 GM800C 主要特性.....	5
2.3 工作模式.....	6
2.4 GM800C 功能框图.....	6
3 模块封装.....	7
3.1 引脚描述图.....	7
3.2 模块引脚描述.....	9
3.3 机械尺寸.....	10
4 接口应用.....	11
4.1 供电.....	11
4.1.1 电源引脚.....	12
4.1.2 电源监测.....	13
4.2 开机关机.....	13
4.2.1 模块开机.....	13
4.2.2 模块关机.....	14
4.2.3 模块关机后重新启动.....	15
4.3 省电模式.....	15
4.3.1 模块飞行模式(AT+CFUN=0).....	15
4.3.2 模块休眠模式(AT+CSCLK=1).....	16
4.3.3 从休眠模式唤醒模块.....	16
4.4 RTC 电源.....	16
4.5 串口.....	17
4.5.1 串口功能.....	18
4.5.2 串口连接方式.....	18
4.5.3 软件升级.....	20
4.6 RI 电平状态.....	21
4.7 音频接口.....	21
4.7.1 受话器接口电路.....	22
4.7.2 麦克风接口电路.....	22
4.7.3 音频相关电器参数.....	23
4.7.4 音频 TDD.....	23
4.8 SIM 卡接口.....	23
4.8.1 SIM 卡接口.....	24
4.8.2 SIM 卡设计注意事项.....	25
4.8.3 SIM 卡座的选择.....	25
4.9 模数转换器 (ADC).....	27
4.10 网络状态指示灯.....	28
4.11 状态指示灯.....	28
4.12 天线接口.....	29
5 PCB 布局.....	30

5.1 模块 PIN 分布.....	30
5.2 PCB 布局原则.....	31
5.2.1 天线.....	31
5.2.2 电源.....	32
5.2.3 SIM 卡.....	32
5.2.4 音频.....	32
5.2.5 其他.....	32
6 电气, 可靠性和射频特性.....	32
6.1 绝对最大值.....	32
6.2 工作温度.....	33
6.3 数字接口特性.....	33
6.4 SIM 卡接口特性.....	33
6.5 SIM_VDD 特性.....	34
6.6 VDD_EXT 特性.....	34
6.7 VRTC 特性.....	34
6.8 耗流 (VBAT=4V)	34
6.9 静电防护.....	35
6.10 射频特性.....	35
6.10.1 模块传导射频输出功率.....	35
6.10.2 模块传导接收灵敏度.....	36
6.10.3 模块工作频段.....	37
7 生产.....	37
7.2 推荐焊接炉温曲线图.....	37
7.3 湿敏特性.....	38
7.4 烘烤要求.....	38
8 附录.....	38
8.1 参考文档.....	38
8.2 术语和解释.....	39
8.3 安全警告.....	41
9 联系方式.....	43
10 免责声明.....	44
11 更新历史.....	45

1 绪论

1.1 相关文档

本文档描述了 GM800C 的硬件应用接口，包括相关应用场合的电路连接以及射频接口等。GM800C 的应用十分广泛，本文档将详细介绍 GM800C 的所有功能。

本文档可以帮助用户快速的了解 GM800C 的接口定义、电气性能和结构尺寸的详细信息。结合本文档和其他的 GM800C 的应用文档，用户可以快速的使用 GM800C 来设计移动通讯应用方案。

2 GM800C 综述

GM800C 是一个 4 频的 GSM/GPRS 模块，工作的频段为：EGSM 900MHz、GSM850MHz 和 DCS 1800, PCS1900。GM800C 支持 GPRS multi-slot class 10/ class 8(可选)和 GPRS 编码格式 CS-1, CS-2, CS-3 and CS-4。

模块的尺寸只有 17.6*15.7*2.3mm，几乎可以满足所有用户应用中的对空间尺寸的要求，例如 M2M，数据传输系统等。

模块和用户移动应用的物理接口为 42 个贴片焊盘引脚，提供了应用模块的所有硬件接口。

- 主串口可以帮助用户轻松地进行调试开发。
- 一路 SIM 卡接口
- 一路 Debug UART 串口，便于用户调试、下载软件
- 一路音频接口，包含麦克风输入和受话器输出
- 可编程通用输入输出接口（GPIO）

GM800C 采用省电技术设计，所以在 SLEEP 模式下最低耗流只有 0.9mA 。

GM800C 内嵌 TCP/IP 协议，扩展的 TCP/IP AT 命令使用户方便使用 TCP/IP 协议，这在用户做数据传输方面的应用时非常有用。

2.1 模块配置表

表 1: 模块配置表

模块配置	GM800C
GSM	850、900、1800、1900MHz
FLASH	32Mbit
RAM	32Mbit

2.2 GM800C 主要特性

表 2: GM800C 主要特性

特性	说明
供电	单电压: 3.5V - 4.2V
省电	SLEEP 模式下的耗流为 0.9mA
频段	<ul style="list-style-type: none"> ● 四频: GSM850, EGSM 900 和 DCS 1800, PCS1900 可以自动的搜寻四个频段。 ● 符合 GSM Phase 2 / 2+
GSM 类型	小型移动台
发射功率	<ul style="list-style-type: none"> ● Class 4 (2W): EGSM 900 / GSM850 ● Class 1 (1W): DCS 1800 / PCS1900
GPRS 连接特性	<ul style="list-style-type: none"> ● GPRS multi-slot class 12 (默认) ● GPRS multi-slot class 10 (可选) ● GPRS multi-slot class 8 (可选)
温度范围	<ul style="list-style-type: none"> ● 正常工作温度: -30° C ~ +80° C ● 受限工作温度: -40° C ~ -30° C 及 +80° C ~ +85° C* ● 存储温度: -45° C ~ +90° C
GPRS 数据特性	<ul style="list-style-type: none"> ● GPRS 数据下行传输: 最大 68.5 kbps ● GPRS 数据上行传输: 最大 34.3 kbps ● 编码格式: CS-1, CS-2, CS-3 和 CS-4 ● 支持通常用于 PPP 连接的 PAP (密码验证协议) 协议 ● 内嵌 TCP/IP 协议 ● 支持分组广播控制信道(PBCCH)
USSD	<ul style="list-style-type: none"> ● 支持非结构化补充数据业务(USSD)
短消息 (SMS)	<ul style="list-style-type: none"> ● MT, MO, CB, Text 和 PDU 模式 ● 短消息 (SMS) 存储设备: SIM 卡
SIM 卡接口	支持的 SIM 卡: 1.8V, 3V
天线接口	GSM 天线引脚
串口和调试口	串口: <ul style="list-style-type: none"> ● 支持 2 线串口 ● 传输速率支持从 2400bps 到 115200bps ● 可以通过串口发送 AT 命令和数据 ● 支持符合 GSM 07.10 协议的串口复用功能 调试口: <ul style="list-style-type: none"> ● 用于调试和软件升级
通讯录管理	支持类型: SM, FD, LD, ON。
SIM 应用工具包	支持 SAT class 3, GSM 11.14 Release 99
实时时钟 (RTC)	支持
定时功能	通过 AT 命令设置
机械尺寸	尺寸: 17.6*15.7*2.3mm

重量	1.3g
软件升级	通过调试口升级软件

* GM800C 可以工作，但某些射频性能可能会超出 GSM 规范。

2.3 工作模式

下表简要介绍了后续章节将要提到的多种工作模式。

表 4: 工作模式

模式	功能
正常工作	GSM/GPRS 休眠 在这种状态下，模块的电流消耗会降到最低，模块仍能接收寻呼信息和 SMS。
	GSM 空闲 软件正常运行，模块已经注册到 GSM 网络上，并可以随时发送和接收数据。
	GSM 通话 两个用户处于连接中，在这种情况下模块的功耗和网络及模块的配置有关。
	GPRS 待机 模块随时准备着 GPRS 数据传输，但是当前没有发送或接收数据。这种情况下，功耗取决于网络状况和 GPRS 配置。
	GPRS 数据传输 GPRS 数据正在传输中（PPP 或者 TCP 或者 UDP）。在这种情况下，功耗取决于网络状况（例如：功率控制等级），上下行数据链路的数据速率，以及 GPRS 配置（例如：使用多时隙配置）
关机模式	通过“AT+CPOWD=1”命令或使用 PWRKEY 引脚关机。此时，模块内部的各部分电源会被关闭，仅保留 RTC 供电。软件也停止运行。串口不可用。VBAT 上的电源要继续存在。
飞行模式	在不断电的情况下，可以使用“AT+CFUN=0”命令把模块配置成飞行模式。在这种情况下，模块的 RF 部分但串口仍可以使用，此时功耗非常低。

2.4 GM800C 功能框图

下图列出了模块的主要功能部分：

- GSM 基带
- GSM 射频
- 天线接口
- 其他接口

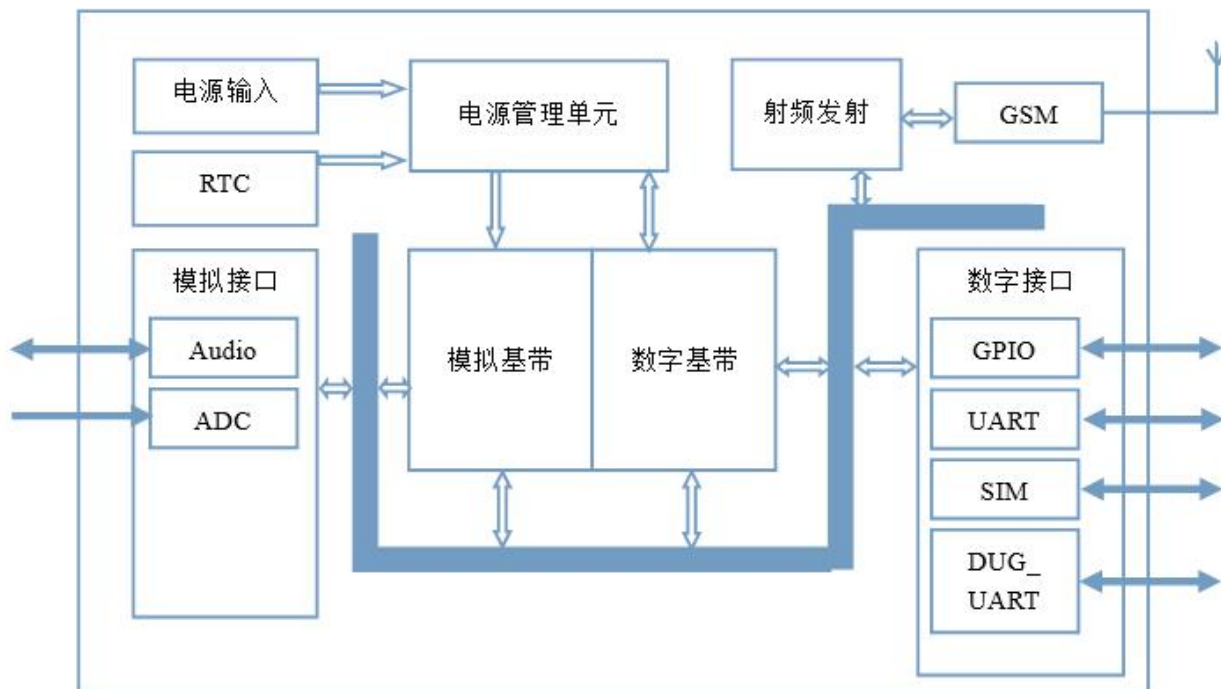


图 1：模块功能框图

3 模块封装

3.1 引脚描述图

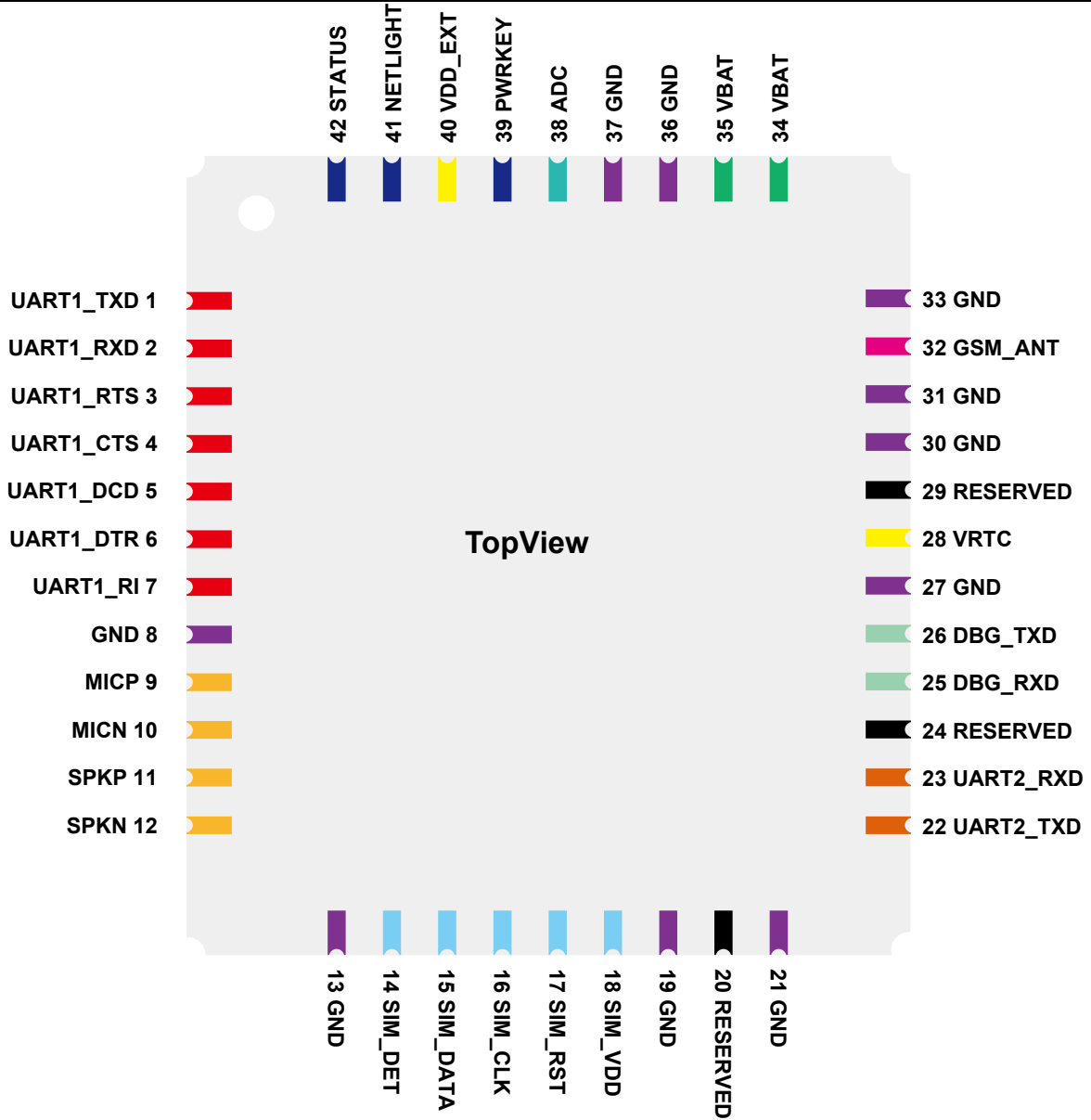


图 2: 模块引脚图 (顶视图)

3.2 模块引脚描述

表 5: 引脚描述

引脚名称	引脚序号	I/O	描述	备注
VBAT	34、35	I	模块采用单电源供电,通过 2 个 VBAT 电源引脚供电,电压范围从 3.5V 到 4.2V。电源要能够提供足够的峰值电流以保证在突发模式时高达 2A 的峰值电流。	
VRTC	28	I/O	当系统电源 VBAT 没电时,给实时时钟提供电流输入。当 VBAT 有电而且后备电池电压过低时可以给备用电池充电。	VRTC 引脚上接电池或电容
VDD_EXT	40	O	3.0V 电源输出	如果不用,保持悬空
GND	8、13、19、21、 27、30、31、 33、36、37		接地	VBAT 回流推荐使用 36、37 脚
开机 关机				
PWRKEY	39	I	通过拉低 PWRKEY 可以实现模块的开启和关闭	模块内部已上拉至 VBAT
音频接口				
MICP	9	I	音频一路输入正端和负端	如果不用,保持悬空
MICN	10			
SPKP	11	O	音频一路输出正端和负端	
SPKN	12			
GPIO				
NETLIGHT	41	O	网络状态指示灯	如果不用,保持悬空
STATUS	42	O	运行状态指示灯	如果不用,保持悬空
串口				
UART1_DTR	6	I	数据终端准备	如果不用,保持悬空
UART1_RI	7	O	振铃指示	
UART1_DCD	5	O	数据载波检测	
UART1_CTS	4	O	清除发送	
UART1_RTS	3	I	请求发送	
UART1_TXD	1	O	数据发送	
UART1_RXD	2	I	数据接收	
UART2_TXD	22	O	数据发送	
UART2_RXD	23	I	数据接收	
调试接口				

DBG_RXD	25	I	用于调试与下载	如果不用，保持悬空
DBG_TXD	26	O		
模数转换 (ADC)				
ADC	38	I	10bit 通用模拟数字转换器	如果不用，保持悬空
外部 SIM 卡接口				
SIM_VDD	18	O	SIM 卡 1.8V/3V 电源输入	所有引脚预留 TVS 管位置，防止 ESD 干扰。 DATA/CLK/RST 管脚位置预留 33pF 对地电容位置，防止电磁干扰。
SIM_DATA	15	I/O	SIM 卡数据输入/输出	
SIM_CLK	16	O	SIM 卡时钟	
SIM_RST	17	O	SIM 卡复位	
SIM_DET	14	I	外部 SIM 卡在位检测脚	如果不用，保持悬空
天线接口				
GSM_ANT	32	I/O	连接 GSM 天线	
预留接口				
RESERVED	24、20、29			

3.3 机械尺寸

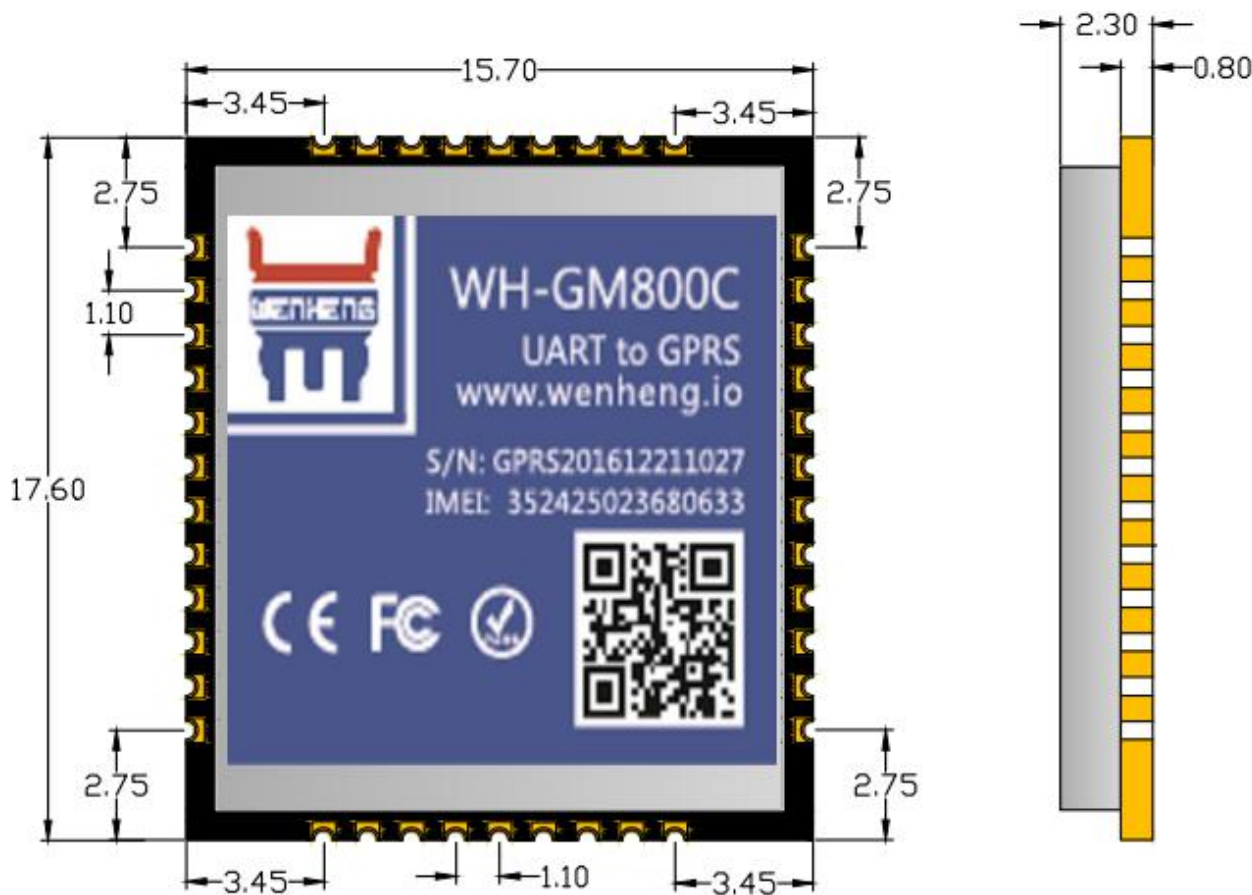


图 3：尺寸图（单位：毫米）

4 接口应用

4.1 供电

GM800C 采用单电源供电，VBAT 的电压输入范围从 3.5V 到 4.2V，推荐电压为 4.0V。模块发射的突发会导致电压跌落，这时电流的峰值最高会达到 2A。因此，电源的供流能力不能小于 2A。

建议靠近 VBAT 使用一个旁路电容，推荐使用 100 μ F、低 ESR 的电容（C_A）和一个 1 μ F~10 μ F 的陶瓷电容（C_B）并联。增加并联的 33pF 和 10pF 电容可以有效去除高频干扰。同时为防止浪涌对芯片的损坏，建议在模块 VBAT 引脚上使用一个 5.1V/500mV 的齐纳二极管。PCB 布局时，电容和齐纳二极管应尽可能靠近模块的 VBAT 引脚。

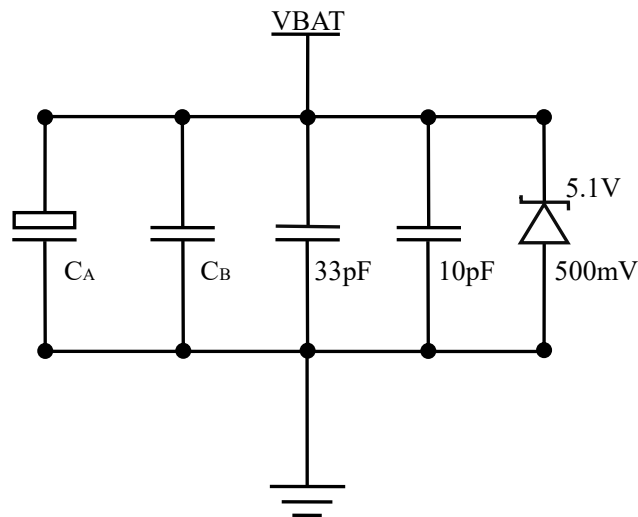


图 5：VBAT 旁路电容参考电路

	厂家	料号	功率	封装
1	On semi	MMSZ5231BT1G	500mW	SOD123
2	Prisemi	PZ3D4V2H	500mW	SOD123
3	Vishay	MMSZ4689-V	500mW	SOD123
4	Crownpo	CDZ55C5V1SM	500mW	0805

DC 输入电压为+5V，使用 LDO 供电的推荐电路如下所示：

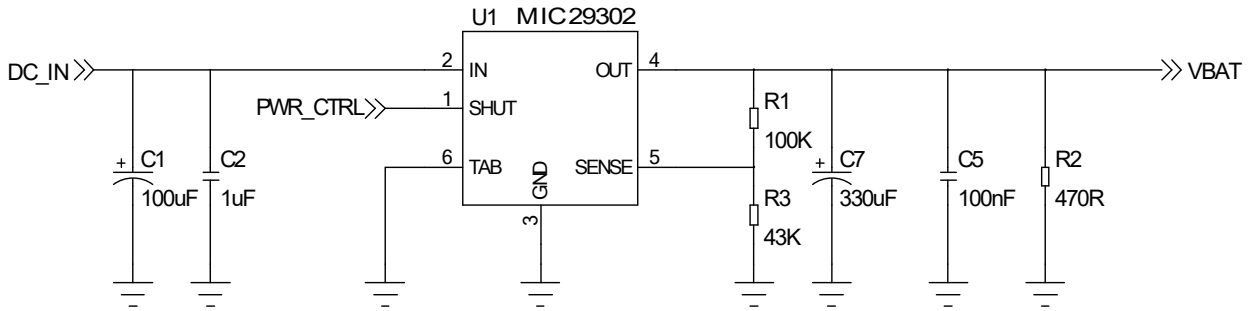
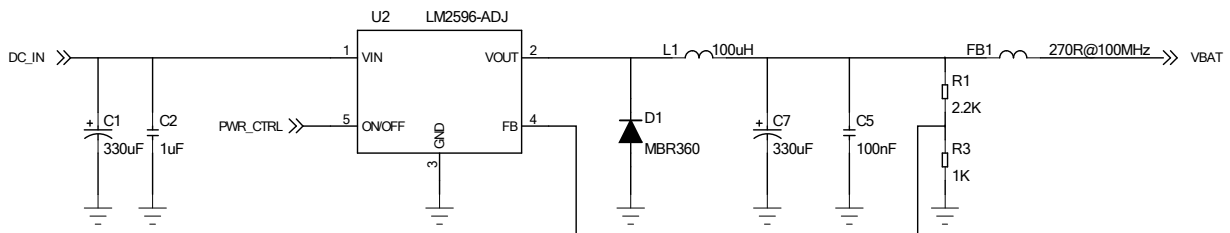


图 6: LDO 供电参考电路

如果输入 (DC) 和输出 (VBAT) 的压差很大, 建议采用开关稳压器。尤其是在当模块突发时电流达到 2A 的情况下, 开关稳压器效率优势明显。下图是 DC-DC 供电参考设计电路。



用户可以直接用 3.7V 的也可以使用镍镉或者镍锰电池直接给模块供电, 但请注意其最大电压不能超过模块的最大电压, 否则会损坏模块。当使用电池时, VBAT 引脚和电池之间的阻抗应小于 150mΩ。

下图是在 VBAT 等于 4V 且最大发射功率时, VBAT 的跌落。

测试条件: VBAT 的最大输出电流等于 2A, 100μF 的钽电容, ESR 等于 0.7 欧姆。

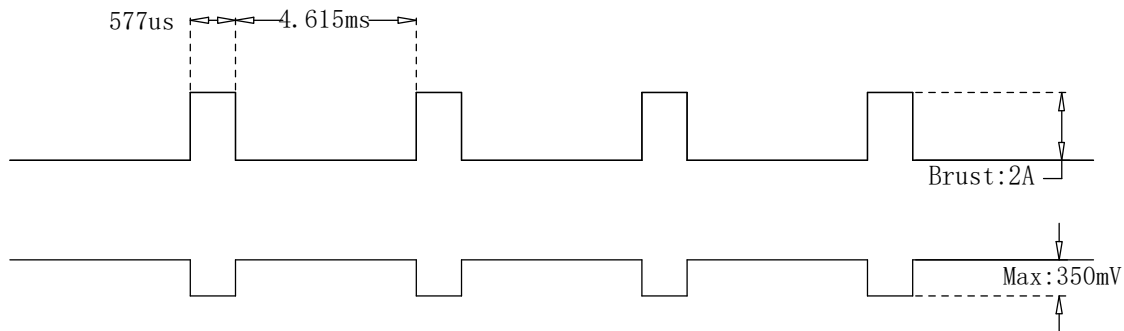


图 7: 突发时 VBAT 的跌落

4.1.1 电源引脚

34、35 脚为 VBAT 电源输入, 36、37 脚的 GND 可用来连接电源的地, VRTC 引脚用于模块内部 RTC 电源输入, VDD_EXT 输出 3.0V 电源供用户使用。

在用户的设计中, 请特别注意电源部分的设计, 确保即使在模块耗电流达到 2A 时, VBAT 的跌落也不要低于 3.3V。如果电压跌落低于 3.3V, 模块可能会关机。从 VBAT 引脚到电源的 PCB 布线要足够宽以降低在传输突发模式下的电压跌落。



图 8: VBAT 跌落的最低电压

注意：模块的硬件关机电压为3.3V。因此当电压跌落到3.0V以下时会引起硬件关机。

4.1.2 电源监测

使用“AT+CBC”命令来监测电源电压。

在正常操作模式下，软件会以一定的间隔连续测量电压值。AT+CBC 命令所得到的值是该命令执行前的一段测试时间内所测的电压平均值。

注意：关于 AT+CBC 的详细信息请参考 AT 指令集。

4.2 开机关机

当超过模块的温度和电压限制时不要开启模块。模块一旦检测到这些不适合的条件就会立即关机。在极端的情况下这样的操作会导致模块永久性的损坏。

4.2.1 模块开机

下面章节描述了 GM800C 的两种开机方式：

- 使用 PWRKEY 引脚

3.4.1.1 使用 PWRKEY 引脚开启模块（开机）

用户通过拉低 PWRKEY 信号至少 2 秒然后释放来开机。此引脚已在模块内部上拉到 VBAT。推荐电路如下图：

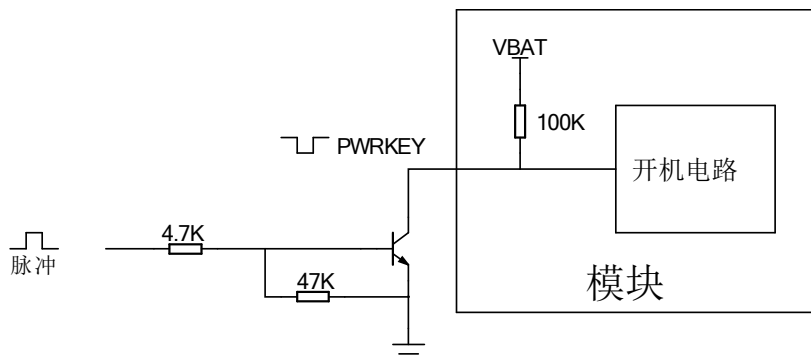


图 9：使用 PWRKEY 驱动电路开机

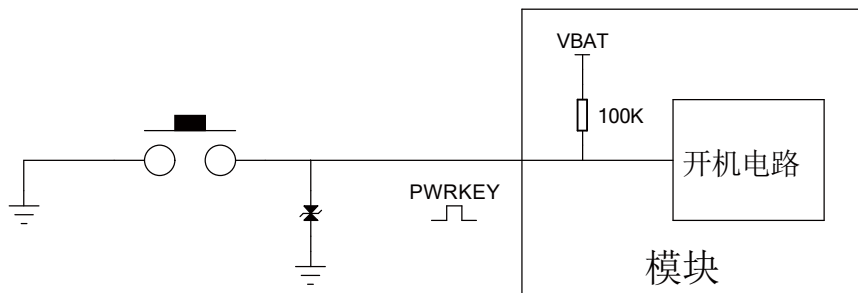


图 10：使用 PWRKEY 按键开机

下图是开机时序说明：

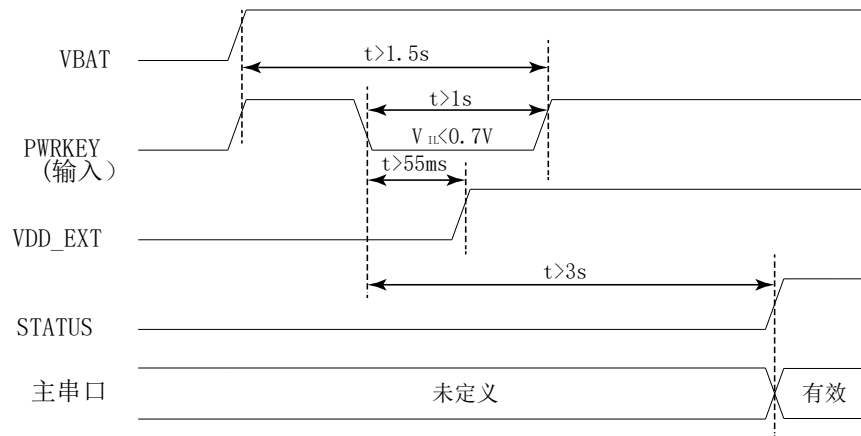


图 11: 使用 PWRKEY 开机时序图

当开机进程完成，主机将会在模块串口监测到以下字符：
RDY

4.2.2 模块关机

下面是 GM800C 的几种关机方法：

- 使用 PWRKEY 引脚关机

用户可以通过把 PWRKEY 拉低 2S 后释放，将模块关机，关机电路可以参考开机电路设计。关机后会 AT 串口上会上报：“*NORMAL POWER DOWN*”

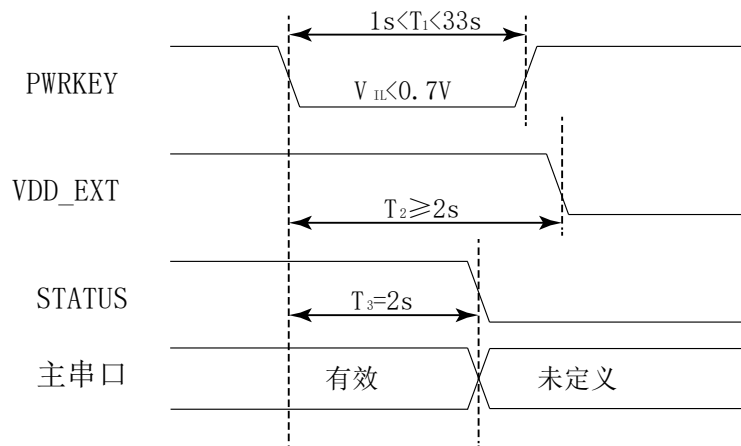


图 12: 使用 PWRKEY 关机时序图

注意：

1.PWRKEY 拉低时间超过 33 秒模块会重新开机。

2.VDD_EXT 在 STATUS 变为低电平，PWRKEY 释放 55ms 后关闭。

当 $1s < T1 < 2s$ 时， $T2 > 2s$;

当 $2s \leq T1 < 33s$ 时， $T2 > T1 + 55ms$;

关机过程中，模块首先从网络上注销，让内部软件进入安全状态并且保存相关数据，最后关闭内部

电源。在最后断电前模块的串口将发送以下字符：

NORMAL POWER DOWN

这之后模块将不会执行 AT 命令。模块进入关机模式，仅 RTC 处于激活状态。关机模式可以通过 VDD_EXT 引脚来监测，在关机模式下次引脚输出为低电平。

● 使用 AT 指令关机

用户可以使用 AT 指令“AT+CPOWD”关闭模块，模块首先从网络上注销，让内部软件进入安全状态并且保存相关数据，最后关闭内部电源。在最后断电前模块的串口将发送以下字符：

NORMAL POWER DOWN

这之后模块将不会执行 AT 命令。模块进入关机模式，仅 RTC 处于激活状态。关机模式可以通过 VDD_EXT 引脚来监测，在关机模式下次引脚输出为低电平。

注意：关于 AT+CPOWD 的详细信息请参考 AT 指令集。

4.2.3 模块关机后重新启动

在一些应用中，用户需要关闭模块然后再迅速重新启动模块，再这种情况下关机和开机之间的延时要大于 800ms。下图为时序图：

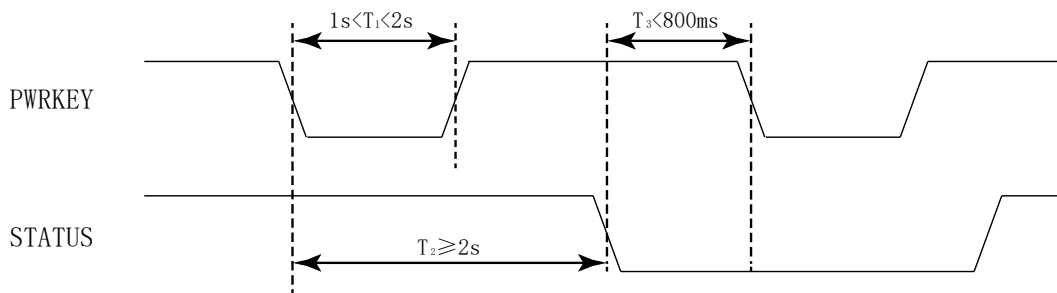


图 13：关机后重新开机时序图

注意：上述时序图基于 PWRKEY 的下拉时间 $1s < T_1 < 2s$ ，需要在 STATUS 为低电平后延时 800ms，再重新启动。

4.3 省电模式

用户可以通过命令“AT+CSCLK=1”使模块进入休眠模式。在休眠模式下，模块的耗流非常小。也可以通过“AT+CFUN=0”设置模块进入飞行模式。当模块被设置为飞行模式并且进入休眠模式后，模块耗流最小。

4.3.1 模块飞行模式(AT+CFUN=0)

设置“AT+CFUN=0”后，模块进入飞行模式，关闭射频功能。在这种情况下，模块的串口仍然可以使用，但是与射频相关的功能以及部分 AT 命令不可使用。

4.3.2 模块休眠模式(AT+CSCLK=1)

首先用户需要使用 AT 命令“AT+CSCLK=1”设置允许模块进入 SLEEP 模式，然后通过 DTR 引脚来控制模块进入或退出 SLEEP 模式。当模块处于空闲 IDLE 状态下，也没有其他中断产生（GPIO, 来电，短信息等）用户需要将 DTR 脚，由低电平拉到高电平，模块将自动进入 SLEEP 模式。在这种情况下，模块仍能接受到来自网络的呼叫和短信息。在 SLEEP 模式下，串口是不可用的。

注意：对于模块，需要使用 AT 命令“AT+CSCLK=1”来启动 SLEEP 模式，其缺省值是 0，即模块不能进入 SLEEP 模式。

4.3.3 从休眠模式唤醒模块

当模块处于 SLEEP 模式时，可以通过以下几种方式唤醒模块：

- 使用 DTR 脚唤醒模块
如果 DTR 脚，从高电平转变为低电平，就可使模块从 SLEEP 模式退出，DTR 引脚变低 100ms 后，串口可激活；
- 接收到语音或者数据呼叫后，模块将退出 SLEEP 模式；
- 接收到短信息（SMS）后，模块将退出 SLEEP 模式；

注意：模块收到语音、数据呼叫或短信息后会有 URC 上报，但串口不能相应 AT 命令。只有将 DTR 脚拉低 100ms 后模块才会相应 AT 命令。

4.4 RTC 电源

当 VBAT 断开后，用户需要保存实时时钟，则 VRTC 引脚不能悬空，应该外接大电容或者电池，当外接大电容时，推荐值为 100uF，能保持实时时钟 1 分钟。RTC 电源使用外部大电容或电池给模块内部的 RTC 供电时，参考设计电路如下：

- 外部电容供电

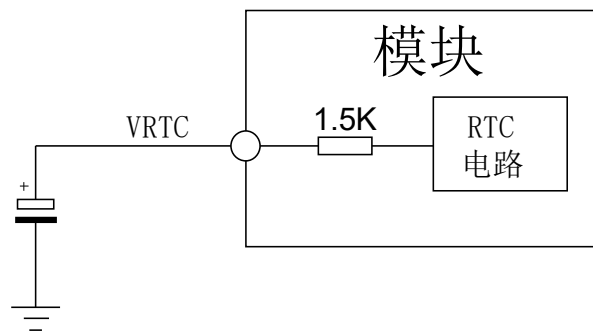


图 14：外部电容给 RTC 供电

- 不可充电电池供电

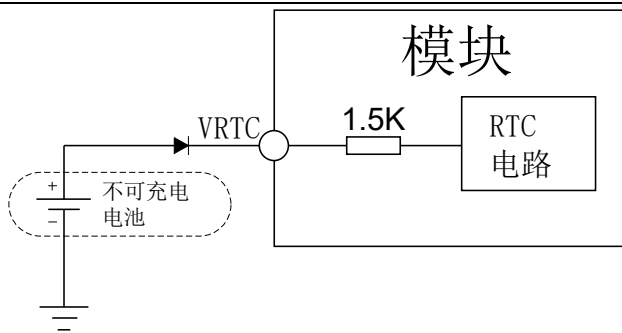


图 15: 不可充电电池给 RTC 供电

- 可充电电池供电

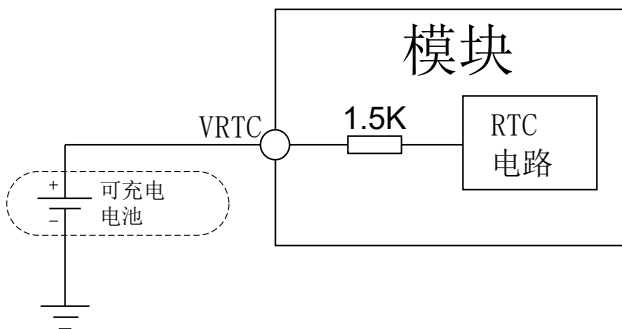


图 16: 可充电电池给 RTC 供电

这个 VRTC 的典型值为 3.0V，当 VBAT 断开时耗流约为 3uA，VRTC 的硬件参数请参考表 33：VRTC 特性。

4.5 串口

GM800C 默认提供一个用于通讯的全功能串口。模块是 DCE（Data Communication Equipment）设备，根据传统的 DCE-DTE（Data Terminal Equipment）连接方式，引脚定义如下表：

表 6: 串口引脚定义

引脚名称	引脚序号	功能
UART1_DTR	6	数据终端准备
UART1_RI	7	振铃指示
UART1_DCD	5	数据载波检测
UART1_CTS	4	清除发送
UART1_RTS	3	请求发送
UART1_TXD	1	数据发送
UART1_RXD	2	数据接收
UART2_TXD	22	数据发送
UART2_RXD	23	数据接收
DBG_RXD	25	数据接收
DBG_TXD	26	数据发送

注意：默认情况下，模块的硬件流控是关闭的。当用户需要硬件流控时，引脚 UART1_CTS，UART1_RTS 必须连接到客户端，AT 命令“AT+IFC=2,2”可以用来打开流控。AT 命令“AT+IFC=0,0”可以用来关闭

硬件流控。具体参考请参考 AT 指令集。

表 7: 串口逻辑电平

引脚名称	最小值	最大值	单位
V _{IL}	-0.3	0.7	V
V _{IH}	2.1	3.1	V
V _{OL}	-	0.4	V
V _{OH}	2.4	-	V

4.5.1 串口功能

串口

- 支持 Modem 设备
- 包含数据信号线 TXD 和 RXD，状态信号线 RTS 和 CTS，控制信号线 DTR，DCD 和 RI。
- 串口可用于 GPRS 服务，发送 AT 命令控制模块。同样也可以用于串口复用功能。GM800C 只支持基本的复用功能。
- 自动波特率模式支持的通讯速率如下：
2400、4800、9600、19200、38400、57600、115200bps，默认为自动波特率模式。

模块在自动波特率模式下可以自动的检测适应主机应用的波特率。模块在出厂设置为自动波特率检测。这个功能可以使用户灵活的操作模块而不用考虑主机的波特率设置。为了能够正常的使用自动波特率功能，应该特别注意以下的要求：

DTE 和 DCE 的同步：

- 模块 (DCE) 开机后，建议主机 (DTE) 延迟 2 至 3 秒后再发送同步字符 “AT” (大写、小写均可) 来和模块 (DCE) 同步波特率。
- 当主机 (DTE) 收到模块 (DCE) 返回 “OK”，则表示 DTE 和 DCE 正确同步。更多的信息请参考 AT 指令 “AT+IPR”。

自动波特率操作配置：

- 主机 (DTE) 串口配置为：8 位数据位，无奇偶校验，1 位停止位，无数据流控。

注意：当主机和模块波特率同步后，客户可以使用命令“AT+IPR=x”设置一个固定波特率并通过命令“AT&W”保存此设置。

4.5.2 串口连接方式

当用户使用全功能串口时，可以参考下图连接方式：

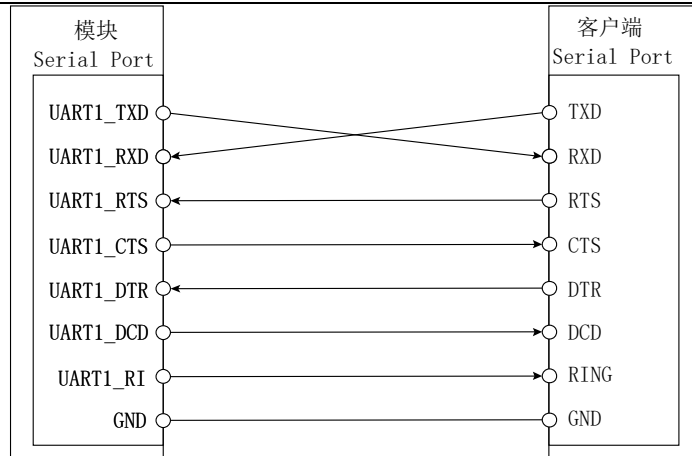


图 17: 串口连接图

当用户使用 3.3V 电平时，可以使用下图来实现电平匹配：

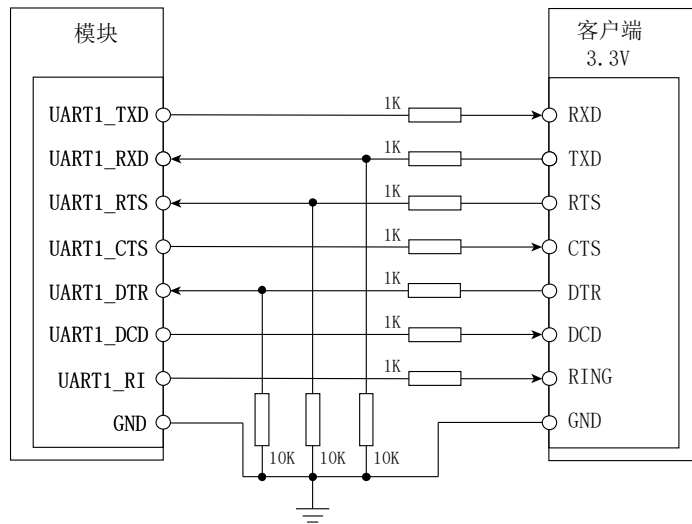


图 18: 电阻分压电路

使用 3.3V 的用户也可以使用二极管的方式来实现电平匹配：

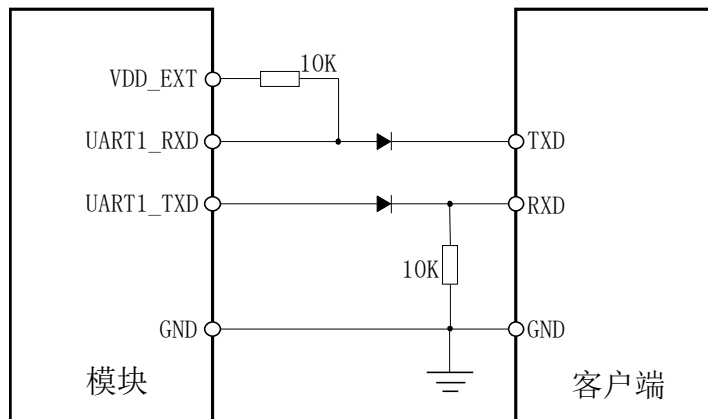


图 19: 二极管隔离电路

注意：当使用二极管隔离时由于二极管有压降，请确认客户端高电平下限应低于 3V 减去二极管压降，同时，由于图中在用户的 RX 端有一个下拉电阻，所以并不需要在模块的 TX 端连接上拉。

如果用户使用 5V 的电平，可以参考如下电路进行电平匹配，这里只列出 TX 和 RX 上的匹配电路，

其他引脚可以参考这两个电路。

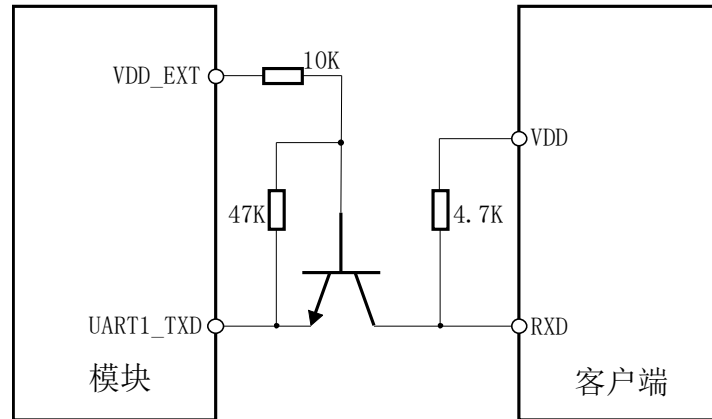


图 20: TX 连接图

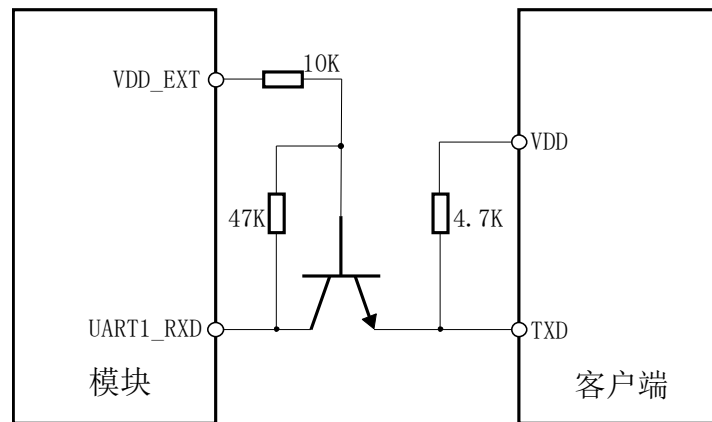


图 21: RX 连接图

4.5.3 软件升级

用户可以通过 UART 口升级软件。

为便于升级，应该把 TXD，RXD 和 GND 信号线引出来并连接到 IO 连接器上。PWRKEY 引脚也推荐用户引出连接到 IO 连接器上。当模块升级软件时，PWRKEY 应该连接到 GND。可以参考下图的连接。

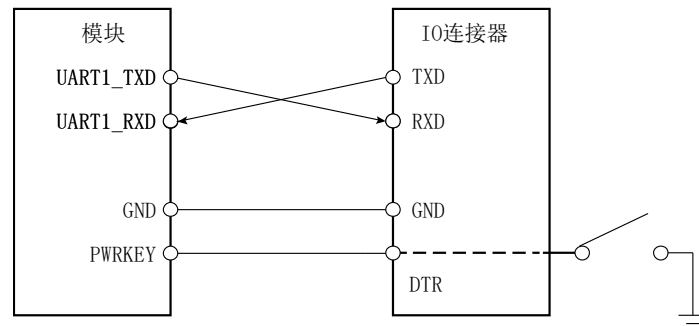


图 22: 软件升级接口

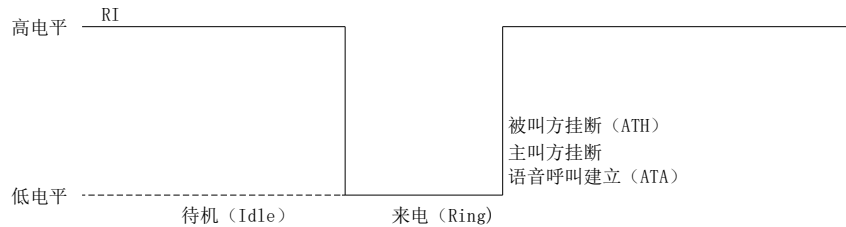
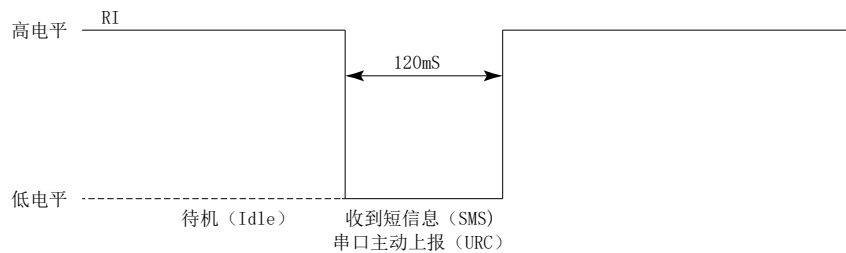
注意：串口不支持 RS232 电平，只支持 CMOS 电平。所以在模块和 PC 间必须加一个电平转换 IC。

4.6 RI 电平状态

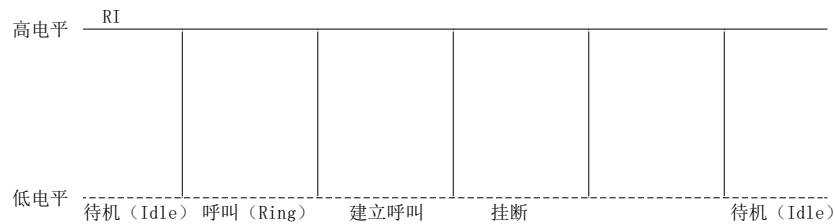
表 8: RI 信号线电平状态

状态	RI 响应
待机	高电平
语音呼入	变为低电平，然后： <ul style="list-style-type: none"> ● 当通话建立起来后，RI 引脚变为高电平 ● 呼叫方挂断，RI 引脚变为高电平 ● 使用 AT 命令 ATH 挂断，RI 引脚变为高电平
短信息 SMS	当收到 SMS，RI 脚将变低，保持低电平 120ms 后，又变成高电平

如果作为被叫方，RI 上的电平变化如下：


图 23: 模块作为被叫当接收到语音呼叫时，RI 脚电平变化

图 24: 模块接收到短信息 (SMS) 或者串口主动上报 (URC) RI 上的电平变化

如果模块做主叫方，RI 信号线一直保持高电平，如下图所示：


图 25: 模块作为主叫时 RI 上的电平变化

4.7 音频接口

模块提供一路模拟音频输入 (MICP, MICN) 通道可以用于连接麦克风 (推荐使用驻极体麦克风)。模块同时提供一路模拟音频输出 (SPKP, SPKN)，音频引脚定义如下表：

表 9: 音频接口定义

名称	引脚	功能
MICP	9	音频输入正极
MICN	10	音频输入负极
SPKP	11	音频输出正极
SPKN	12	音频输出负极

SPKP/N 可以用来驱动 $32\ \Omega$ 的听筒。

用户可以使用“AT+CMIN”命令调节麦克风的输入增益，“AT+CLVL”命令调节音频输出增益，“AT+SIDET”命令设置测音增益。关于这些命令的详细信息请参考 AT 指令集。

建议用户根据实际应用情况来选用下面的电路，以得到更好的声音效果。注意音频信号线是差分信号，在 PCB 布板时，需要充分考虑这点。参考电路如下图所示：

4.7.1 受话器接口电路

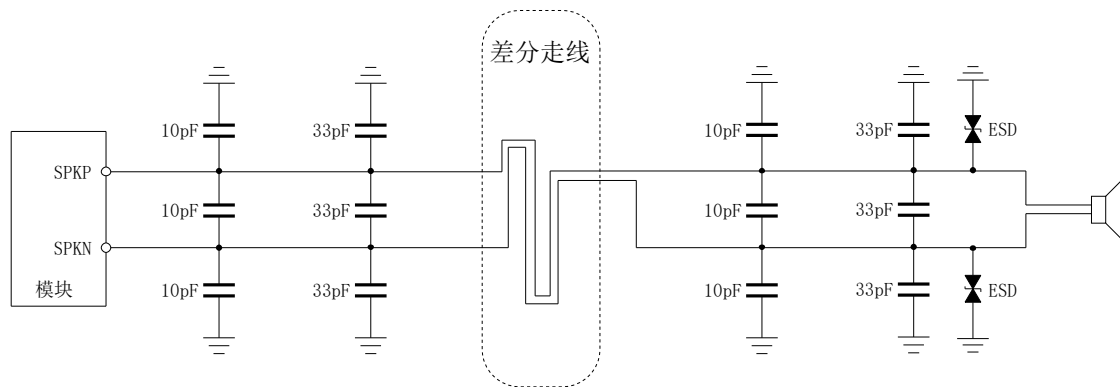


图 26: 受话器输出接口

4.7.2 麦克风接口电路

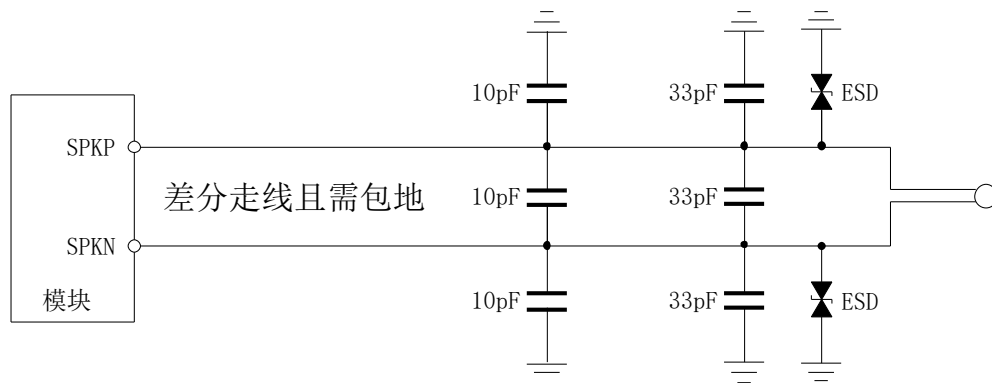


图 27: 受话器接口电路

4.7.3 音频相关电器参数

表 10: 音频输入参数

参数	最小值	典型值	最大值	单位
偏置电压	-	1.9	2.2	V
工作电流	-	-	2.0	mA
输入阻抗	13	20	27	K Ω
空闲信道噪声 (ICN)	-	-	-67	dBm0
信噪比	输入: -40dBm0	29	-	dB
	输入: 0dBm0	-	69	dB

表 11: 音频输入参数

参数	条件	最小值	典型值	最大值	单位
正常输出	RL=32 ohm 听筒	-	15	90	mW

4.7.4 音频 TDD

GSM 信号可以通过耦合和传导的方式干扰音频。用户可以在音频通路上增加 33pF 和 10pF 电容来滤除耦合干扰。33pF 的电容主要滤除 GSM850/EGSM900 频段的干扰。10pF 电容主要滤除 DCS1800/PCS1900 频段的干扰。TDD 的耦合干扰和用户的 PCB 设计有很大关系,有些情况下 GSM850/EGSM900 频段的 TDD 比较严重,而有些情况下 DCS1800/PCS1900 频段的 TDD 干扰比较严重。因此用户可以根据实际测试结果选择需要的滤波电容。

GSM 天线是 TDD 主要的耦合干扰源,因此用户在 PCB 布局和走线时要注意将音频走线远离 GSM 天线和 VBAT。音频的滤波电容最好靠近模块端放置一组,靠近接口端再放置一组。音频输出要按照查分信号规则走线。

传导的干扰主要由于 VBAT 的电压跌落引起,如果 Audio PA 直接由 VBAT 供电,则比较容易在 SPK 输出端听到“吱吱”的声音,因此在原理图设计时最好在 Audio PA 的输入端并联一些大容量电容和串联磁珠。

TDD 和 GND 也有很大关系,如果 GND 处理不好,很多高频的干扰信号会通过旁路电容等期间干扰到 MIC、Speaker,所以用户在 PCB 设计阶段要保证 GND 的良好性能。

4.8 SIM 卡接口

模块的 SIM 卡接口支持 GSM Phase 1 规范,同时也支持新的 GSM Phase 2+规范和 FAST 64 kbps SIM 卡(用于 SIM 应用工具包)。

支持 1.8V 和 3.0V SIM 卡。

SIM 卡的接口电源由模块内部的电压稳压器提供,正常电压值为 3V 或者 1.8V。

4.8.1 SIM 卡接口

表 12: SIM 卡接口引脚定义

名称	引脚	功能
SIM_VDD	18	SIM 供电, 根据 SIM 卡的类型自动选择输出电压, 可以为 3.0V \pm 10% 或者 1.8V \pm 10%, 输出电流约为 10mA。
SIM_DATA	15	SIM 卡数据 I/O
SIM_CLK	16	SIM 卡时钟
SIM_RST	17	SIM 卡复位
SIM_DET	15	SIM 卡在位监测脚

下图是 SIM 卡推荐接口电路。为了保护 SIM 卡, 建议使用 ST (www.st.com) ESDA6V1-5W6 来做静电保护。下图中, 串在 IO 口线中的 22 Ω 电阻用于匹配模块和 SIM 卡之间的阻抗, 数据信号线 SIM_DATA 已在模块内部上拉。SIM 卡的外围电路的器件应该靠近 SIM 卡座。

8 引脚卡座的推荐电路如下图:

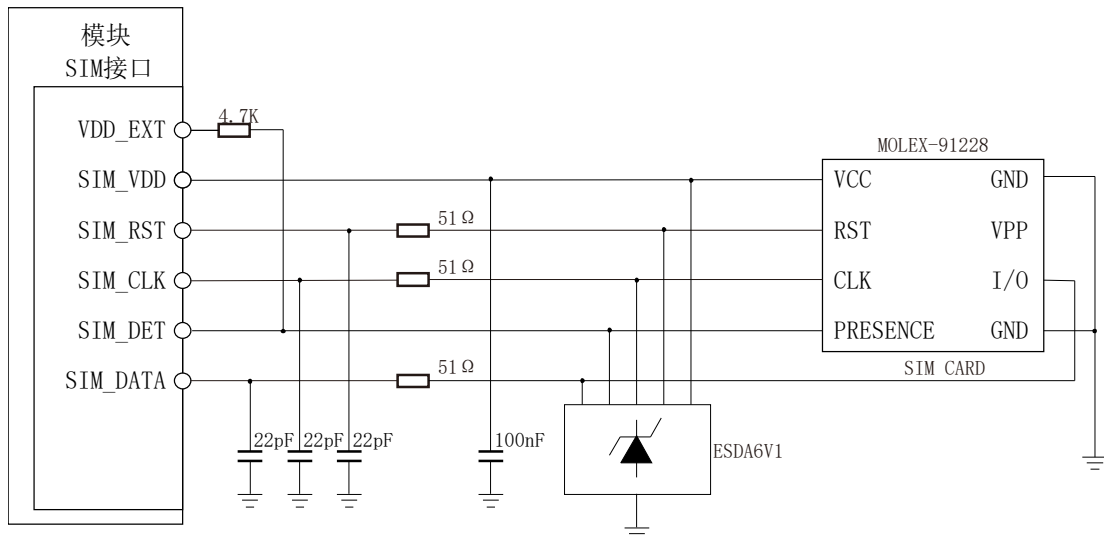


图 28: 8 引脚 SIM 卡座的接口推荐电路

注意: 插拔 SIM 卡设计到网络注册或注销, 因此每次插拔动作的时间间隔建议大于 2s。否则可能无法正确检测。

如果不需要 SIM 卡的在位监测功能, SIM_DET 引脚可以悬空, 使用 6 引脚的 SIM 卡座, 推荐电路如下图所示:

6 引脚的 SIM 卡座的接口电路如下图:

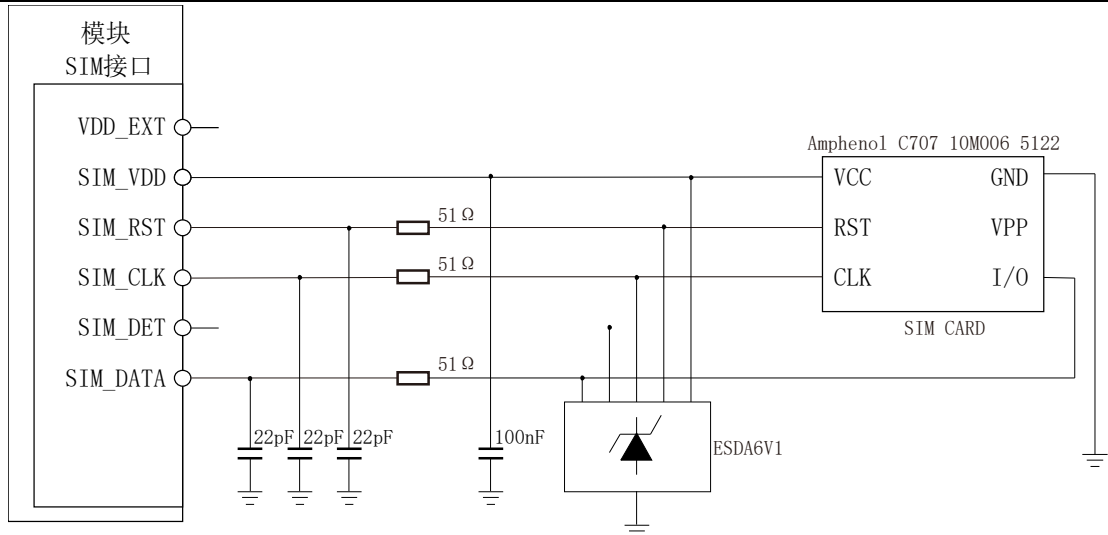


图 29: 6 引脚 SIM 卡座的接口推荐电路

4.8.2 SIM 卡设计注意事项

SIM 卡电路比较容易受到干扰，引起不识卡或掉卡等情况，所以在设计时请遵循以下原则：

- 在 PCB 布局阶段一定要将 SIM 卡座远离 GSM 天线；
- SIM 卡走线要尽量远离 RF 线、VBAT 和高速信号线，同时 SIM 卡走线不要太长；
- SIM 卡座的 GND 要和模块的 GND 保持良好的连通性，使二者 GND 等电位；
- 为防止 SIM_CLK 对其他信号干扰，建议将 SIM_CLK 做保护处理；
- 建议在 SIM_VDD 信号线上靠近 SIM 卡座放置一个 100nF 电容；
- 在靠近 SIM 卡座的地方放置 TVS，该 TVS 的寄生电容不应大于 50pF，和模块之间串联 22Ω 电阻可以增强 ESD 防护；
- SIM 卡信号线增加 22pF--33pF 对地电容，防止射频干扰；

4.8.3 SIM 卡座的选择

8 引脚的 SIM 卡座推荐使用 Molex 公司的 91228。请浏览 <http://www.molex.com> 网页了解更多信息！

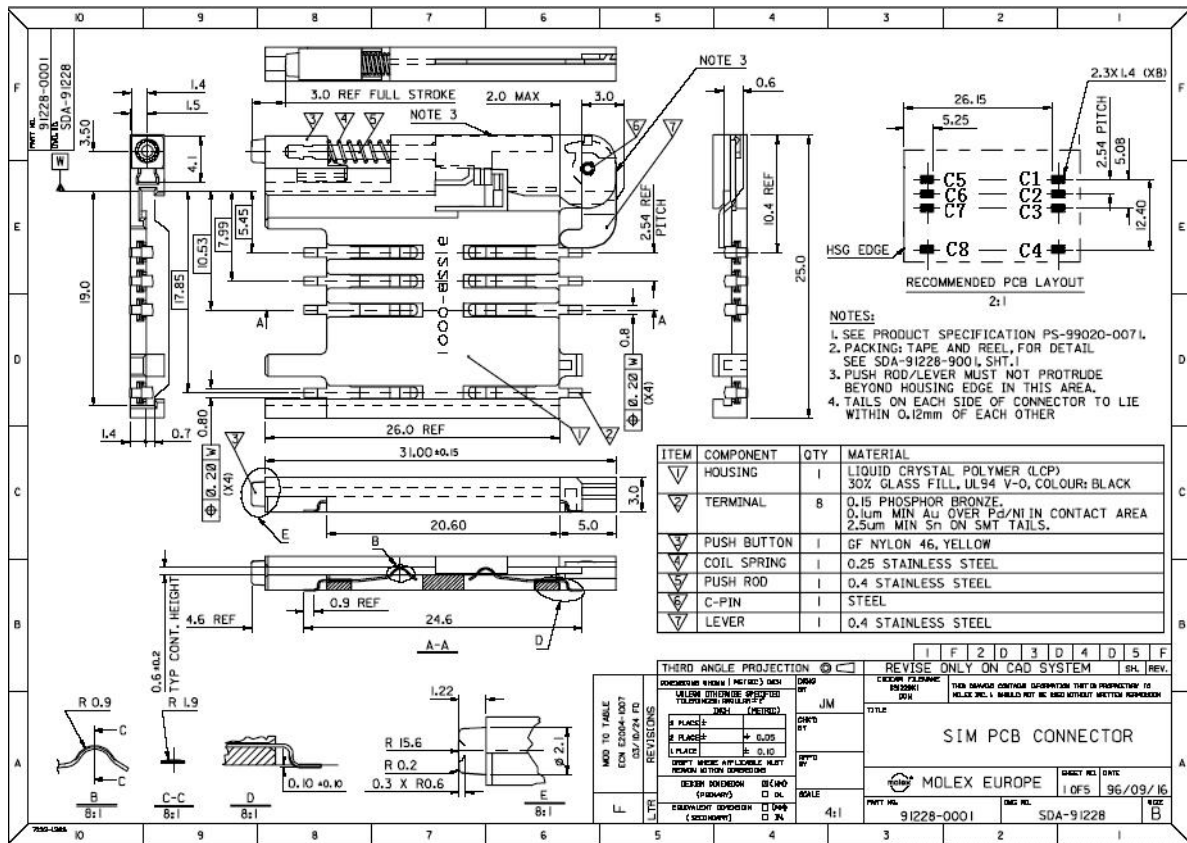


图 30: Molex 91228 SIM 卡座

表 13: SIM 卡接口引脚定义

引脚名称	信号	描述
C1	SIM_VDD	SIM 卡供电
C2	SIM_RST	SIM 卡复位
C3	SIM_CLK	SIM 卡时钟
C4	GND	接地
C5	GND	接地
C6	VPP	不连接
C7	SIM_DATA	SIM 卡数据输入/输出
C8	SIM_DET	SIM 卡在位检测

对于 6 引脚 SIM 卡座，推荐使用 Amphenol C707 10M006 5122。请浏览 <http://www.amphenol.com> 网页了解更多信息！

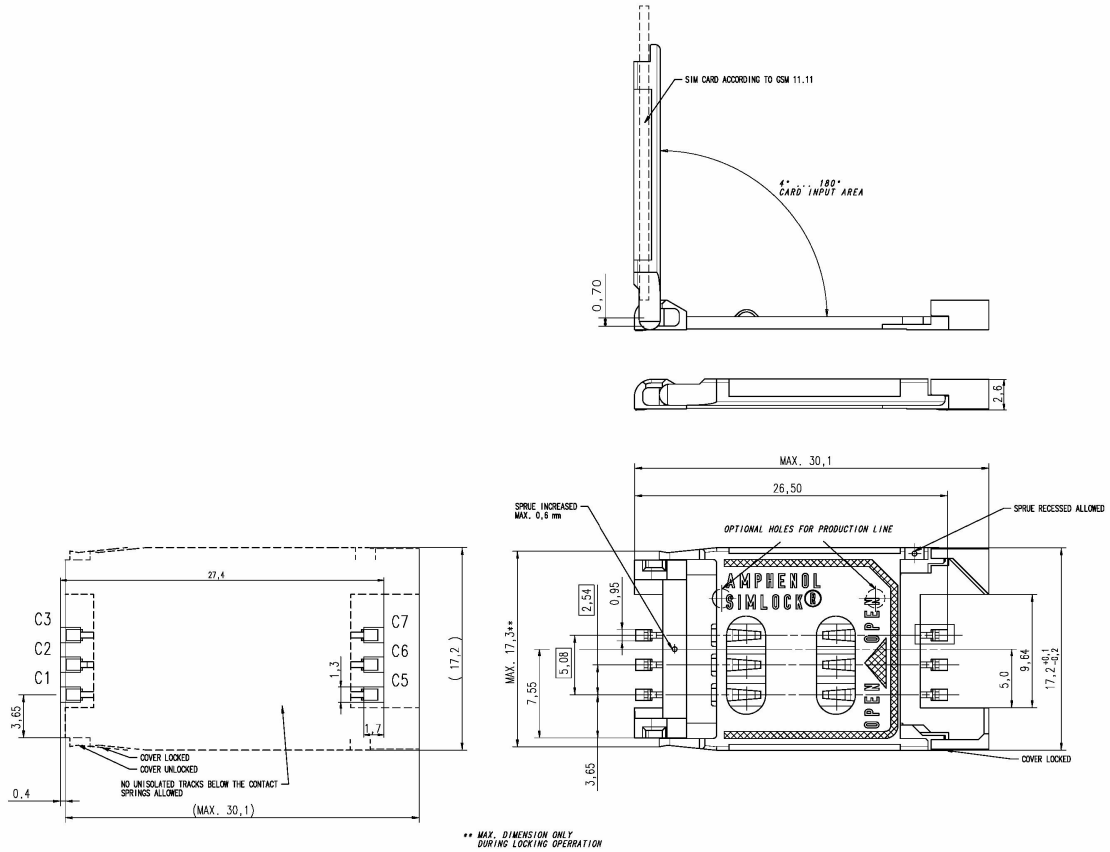


图 31: Amphenol C707 10M006 5122 SIM 卡座尺寸图

表 14: 引脚描述(Amphenol SIM 卡座)

引脚名称	信号	描述
C1	SIM_VDD	SIM 卡供电
C2	SIM_RST	SIM 卡复位
C3	SIM_CLK	SIM 卡时钟
C5	GND	接地
C6	VPP	不连接
C7	SIM_DATA	SIM 卡数据输入/输出

4.9 模数转换器 (ADC)

表 15: ADC 引脚接口定义

引脚名称	引脚	描述
ADC	38	模拟采样

GM800C 提供了一路 ADC 通道, 用户可以使用 AT 命令 “AT+CADC” 来读 ADC 引脚上的电压值。

表 16: ADC 参数

参数	最小值	典型值	最大值	单位
输入电压范围	0	-	3.0	V

ADC 分辨率	-	10	-	bits
ADC 采样率	-	-	1.0833	MHz
ADC 精度		10	30	mV

4.10 网络状态指示灯

表 17: NETLIGHT 引脚定义

引脚名称	引脚序号	描述
NETLIGHT	41	网络状态指示灯

NETLIGHT 信号用来驱动指示网络状态的 LED 灯，该引脚的工作状态如下表：

表 18: NETLIGHT 工作状态

网络灯状态	工作状况
熄灭	关机
64ms 亮/800ms 熄灭	没有找到网络
64ms 亮/3000ms 熄灭	注册到网络
64ms 亮/300ms 熄灭	GPRS 通讯

参考电路如下图：

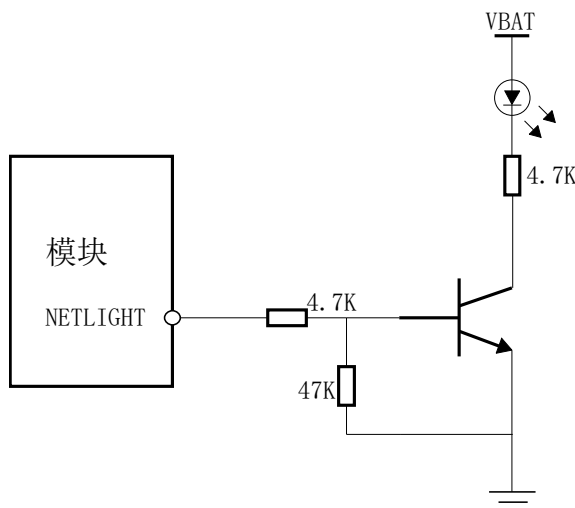


图 32: NETLIGHT 参考设计电路

4.11 状态指示灯

模块提供一个引脚，当模块开机处于正常工作状态后，该引脚会输出高电平，用户可以通过该引脚电平来判断模块是否处于开机工作状态。

表 19: STATUS 引脚定义

引脚名称	引脚序号	描述
------	------	----

注意：关于STATUS的上电时序，可以参考本文档4.2章节。

NETLIGHT 信号用来驱动指示网络状态的LED灯，该引脚的工作状态如下表：

4.12 天线接口

模块提供了一个GSM天线接口引脚。

- 选用的天线产品，需要满足工作频带内输入阻抗为 $50\ \Omega$ ，驻波系数小于2。
- 天线走线，应控制其阻抗为50 欧姆。

注意：关于射频布局、走线可以参考PCB设计文档。

为了方便天线调试和认证测试，应该增加一个射频连接器和天线匹配网络，推荐电路图如下：

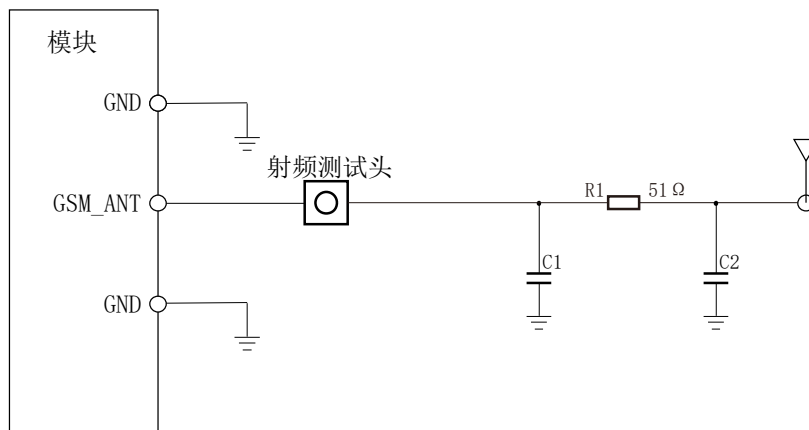


图 33：GSM 天线接口连接电路

图中,R1, C1, C2 是天线匹配电路，具体元件值在天线厂调试好天线后方可确定。其中 R1 默认贴 $0\ \Omega$ ，C1 和 C2 默认不贴。

若天线和模块输出端之间能够放置的元件较少，或者在设计中不需要射频测试头时，天线匹配电路可以简略如下图所示：

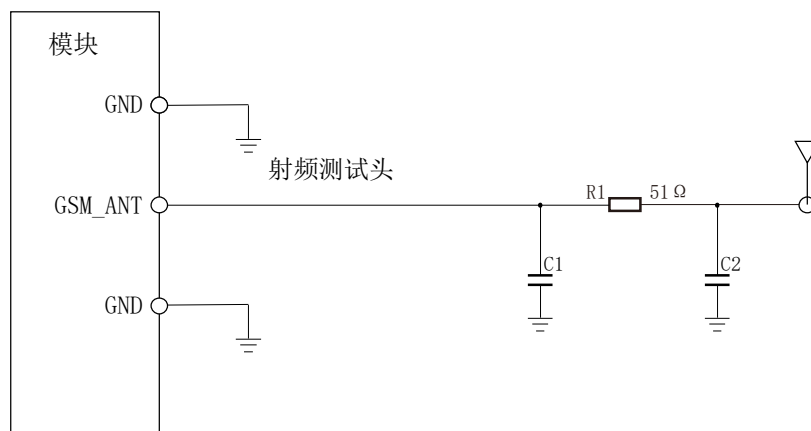


图 34：GSM 天线接口简化连接电路

上图中 R1 默认贴 $0\ \Omega$ ，C1 和 C2 默认不贴。

在元件摆放以及射频走线时需注意：

- 上图中的射频测试头用于测试传导射频性能，尽量靠近模块的GSM_ANT脚放置；
- 匹配电路需靠近天线端位置；
- 模块GSM_ANT脚至天线的射频走线必须进行50 Ω 阻抗控制；
- 模块GSM_ANT脚至天线的射频走线必须远离告诉信号线和强干扰源，避免和相邻层任何信号线交叉或平行；

5 PCB 布局

本章主要介绍用户在 PCB 布局阶段应注意的一些事项，最大程度减少干扰问题，缩短用户的研发周期。

5.1 模块 PIN 分布

在 PCB 布局之前，首先要了解模块的引脚分布，根据引脚定义的分布来合理布局相关器件及接口，下图是模块的引脚分布图：

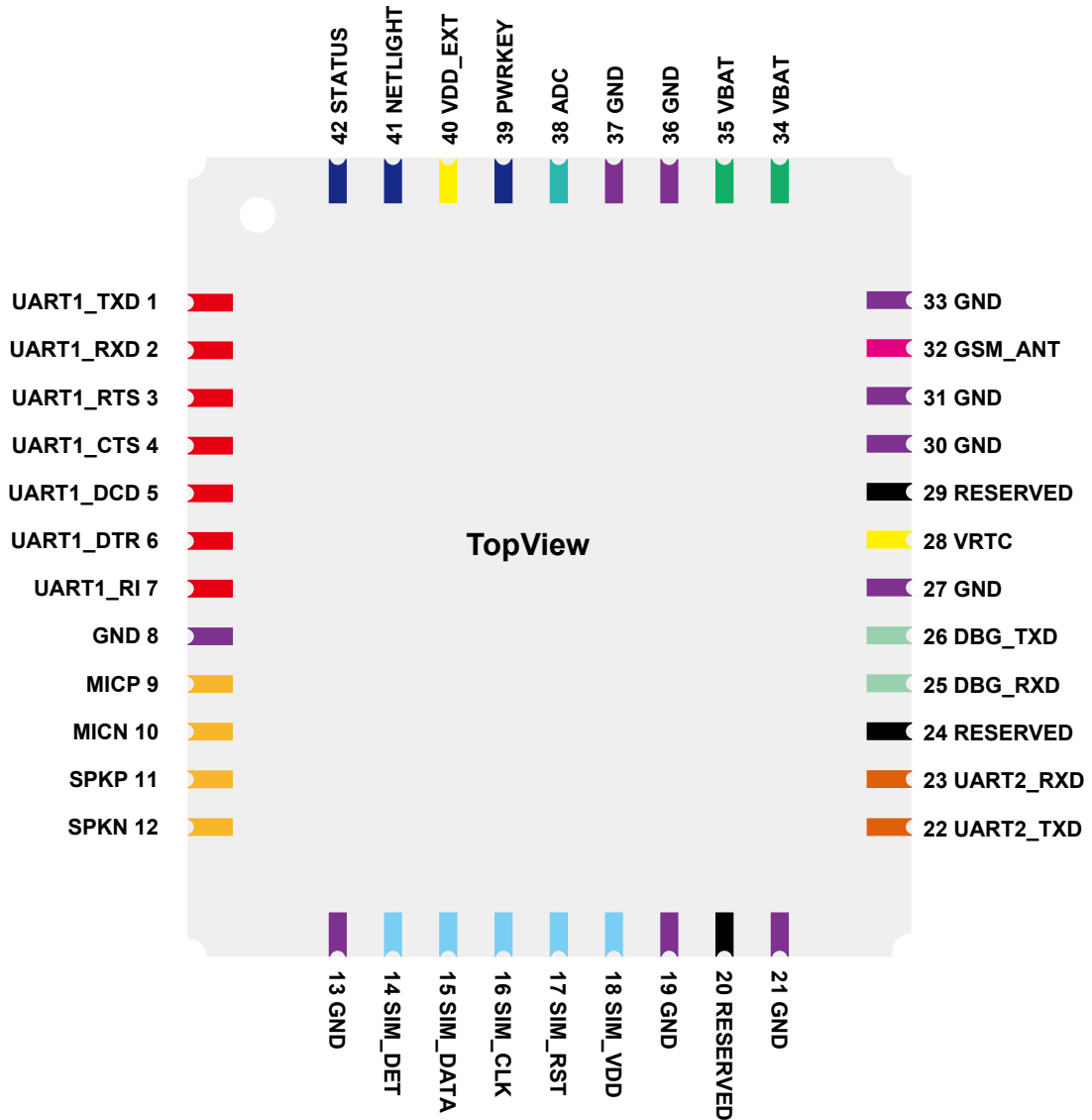


图 35: 模块引脚分布图

5.2 PCB 布局原则

PCB 布局请注意以下几个方面:

5.2.1 天线

- 天线输出引脚与天线连接器的走线越短越好
- 射频信号不要贯穿整个主板
- 射频信号远离 SIM 卡以及电源芯片等

5.2.2 电源

- 电源走线不仅要考虑 VBAT，也要考虑电源的回流 GND
- VBAT 正极的走线一定要短且粗
- 走线一定要先经过齐纳二极管、大电容再到模块的电源引脚
- 模块的 36/37 这两个引脚用来连接电源的 GND，一定要保证这 2 个引脚到电源的 GND 路径最短，最通畅
- 模块的 10 个 GND 引脚，应该尽可能多的打孔到主地，以保证整个板子地的完整性

5.2.3 SIM 卡

- SIM 卡面积较大，并且本身没有防 EMI 干扰器件，比较容易受干扰
- 保证 SIM 卡远离天线及产品内部的天线延长线
- SIM 卡尽量靠近模块摆放
- SIM 卡的 SIM_CLK、SIM_DATA、SIM_RST 和 SIM_VDD 等信号要远离电源和高速信号线

5.2.4 音频

为避免 TDD、电流声等问题，音频接口布局时一定要远离天线和电源，走线时也要避免和 VBAT 平行。

5.2.5 其他

模块的串口也要保持尽量短的距离，走线时最好走在一组，不要分散走线。

6 电气，可靠性和射频特性

6.1 绝对最大值

下表显示了在非正常工作情况下绝对最大值的状态。超过这些极限值将可能会导致模块永久性损坏。

表 20: 绝对最大值

参数	最小值	典型值	最大值	单位
VBAT	-	-	4.2	V
峰值电流	0	-	2.0	A
I _I *	-	4	16	mA
I _O *	-	4	16	mA

*适用于 GPIO,UART 等接口

6.2 工作温度

下表显示了模块的工作温度范围

表 21: 模块工作温度

参数	最小值	典型值	最大值	单位
VBAT	3.4	4.0	4.2	V
工作温度	-40	+25	+85	°C
存储温度	-45		+90	°C

6.3 数字接口特性

表 22: 数字接口特性

参数	描述	最小值	典型值	最大值	单位
V_{IH}	输入高电平电压	2.1	-	3.1	V
V_{IL}	输入低电平电压	-0.3	-	0.7	V
V_{OH}	输出高电平电压	2.4	-	-	V
V_{OL}	输出低电平电压	-	-	0.4	V

表 29 适用于 GPIO,UART 等数字接口。

6.4 SIM 卡接口特性

表 23: SIM 卡接口特性

参数	描述	最小值	典型值	最大值	单位
I_{IH}	高电平输入电流	-1.0	-	1.0	uA
I_{IL}	低电平输出电流	-1.0	-	1.0	uA
V_{IH}	输入高电平电压	1.4	-	-	V
		2.4	-	-	V
V_{IL}	输入低电平电压	-	-	0.27	V
				0.4	V
V_{OH}	输出高电平电压	1.62	-	-	V
		2.7	-	-	V
V_{OL}	输出低电平电压	-	-	0.36	V
		-	-	0.4	V

6.5 SIM_VDD 特性

表 24: SIM_VDD 特性

参数	描述	最小值	典型值	最大值	单位
V _o	输出电压	-	3.0	-	V
		-	1.8	-	V
I _o	输出电流	-	-	10	mA

6.6 VDD_EXT 特性

表 25: VDD_EXT 特性

参数	描述	最小值	典型值	最大值	单位
V _o	输出电压	-	3.0	3.1	V
I _o	输出电流	-	-	50	mA

6.7 VRTC 特性

表 26: VDD_EXT 特性

参数	描述	最小值	典型值	最大值	单位
V _{RTC-IN}	输入电压	1.2	2.8	3.0	V
I _{RTC-IN}	输入电流	-	3.0	5.0	uA
V _{RTC-OUT}	输出电压	-	2.8	-	V
I _{RTC-OUT}	输出电流	-	-	2.0	mA

6.8 耗流 (VBAT=4V)

表 27: 耗流

参数	描述	条件	最小值	典型值	最大值	单位
VBAT	电源电压	电压必须在最大值和最小值之间		4.0		V
	发射瞬间跌落	通常情况下, 最大射频输出功率			350	mV
	电压纹波	通常情况下, 最大射频输出功率	@f<200kHz			50
@f>200kHz					2.0	mV
I _{VBAT}	耗流	关机模式		130	150	uA
		休眠模式		0.9		mA
		待机模式 (全功能模式) GSM850		25		mA

		EGSM900		25			
		DCS1800		25			
		PCS1900		25			
		GPRS 数传 (3RX, 2TX, 最大功率)					
		GSM850		281		mA	
		EGSM900		279			
		DCS1800		211			
		PCS1900		218			
		GPRS 数传 (4RX, 1TX, 最大功率)					
		GSM850		285		mA	
		EGSM900		276			
		DCS1800		219			
		PCS1900		210			
		I_{max}	峰值电流 (射频突发时)	功率控制在最大输出功率			2.0

注意:

1. 上表中所标注的耗电流值, 是模块在实验室测试的典型值。在产品的大批量生产夹断, 个体之间可能会存在差异。
2. 模块工作在数传模式时默认的编码为 Class 12, 模块同样也可以工作在 Class8、10、12, 可以通过 AT 命令 **AT+CGCLASS** 来设置。

6.9 静电防护

模块没有专门针对静电放电做保护。因此, 用户在使用中需要对模块做一些适当的防护措施。在生产、装配和操作模块时必须注意适当的静电防护。

6.10 射频特性

模块没有专门针对静电放电做保护。因此, 用户在使用中需要对模块做一些适当的防护措施。在生产、装配和操作模块时必须注意适当的静电防护。

6.10.1 模块传导射频输出功率

下表列出了模块的传导输出功率, 符合 3GPP TS 05.05 技术规范。

表 28: GSM850、EGSM900 传导输出功率

GSM850,EGSM900			
PCL	Nominal output power(dBm)	Tolerance (dB) for conditions	
		Normal	Extreme
5	33	±2	±2.5

6	31	±3	±4
7	29	±3	±4
8	27	±3	±4
9	25	±3	±4
10	23	±3	±4
11	21	±3	±4
12	19	±3	±4
13	17	±3	±4
14	15	±3	±4
15	13	±3	±4
16	11	±5	±6
17	9	±5	±6
18	7	±5	±6
19-31	5	±5	±6

表 29: DCS1800、PCS1900 传导输出功率

DCS1800,PCS1900			
PCL	Nominal output power(dBm)	Tolerance (dB) for conditions	
		Normal	Extreme
0	30	±2	±2.5
1	28	±3	±4
2	26	±3	±4
3	24	±3	±4
4	22	±3	±4
5	20	±3	±4
6	18	±3	±4
7	16	±3	±4
8	14	±3	±4
9	12	±4	±5
10	10	±4	±5
11	8	±4	±5
12	6	±4	±5
13	4	±4	±5
14	2	±5	±6
15	0	±5	±6

6.10.2 模块传导接收灵敏度

表 30: 传导接收灵敏度

频段	接收灵敏度（典型值）	接收灵敏度（最大值）
GSM850, GSM900	<109dBm	<107dBm
DCS1800, PCB1900	<109dBm	<107dBm

6.10.3 模块工作频段

下表列出了模块的工作频段，符合 3GPP TS 05.05 技术规范。

表 31: 传导接收灵敏度

频段	接收	发射
GSM850	869 ~ 894MHz	824 ~ 849MHz
EGSM900	925 ~ 960MHz	880 ~ 915MHz
DCS1800	1805 ~ 1880MHz	1710 ~ 1785MHz
PCS1900	1930 ~ 1990MHz	1850 ~ 1910MHz

7 生产

7.2 推荐焊接炉温曲线图

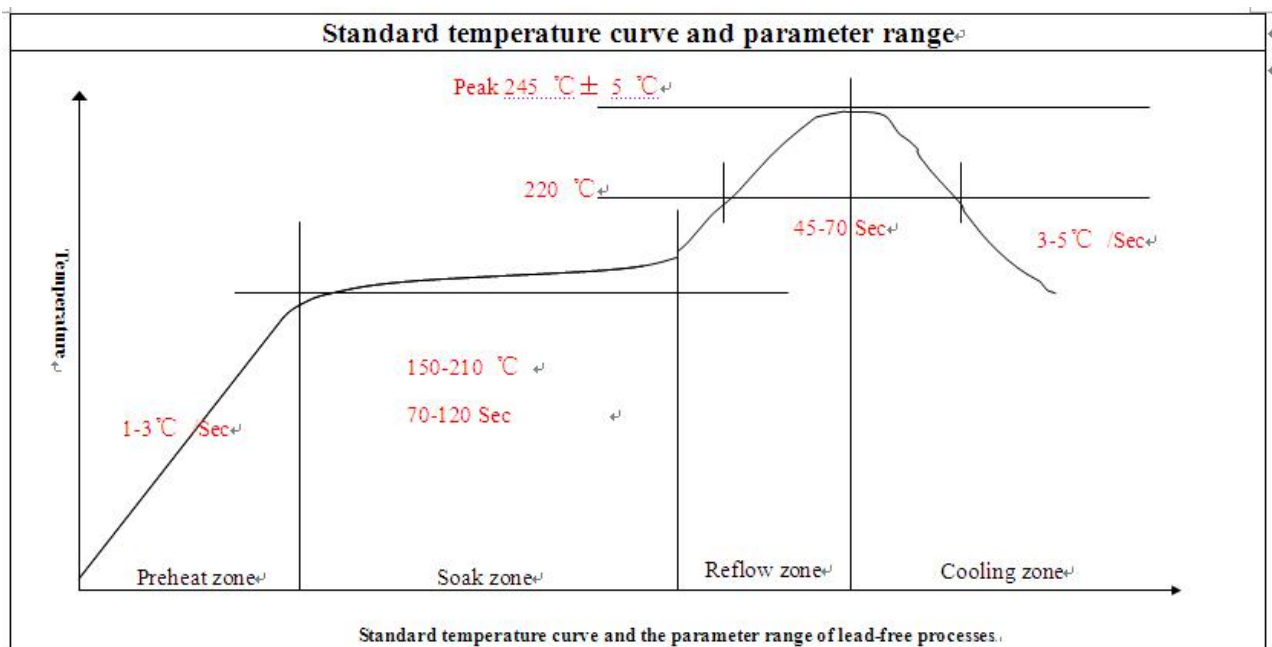


图 37: 模块推荐焊接炉温图曲线图（无铅工艺）

7.3 湿敏特性

模块的湿敏特性为 3 级。

拆封后，在温度<30 度和相对湿度<60%的环境条件下，模块需 168 小时内进行 SMT 贴片。如不满足上述条件需进行烘烤。

表 32: 模块湿敏特性

等级	车间寿命（工厂环境 $\leq +30^{\circ}\text{C}/60\%\text{RH}$ ）
1	无限期保质在环境 $\leq +30^{\circ}\text{C}/85\%\text{RH}$ 条件下
2	1 年
2a	4 周
3	168 小时
4	72 小时
5	48 小时
5a	24 小时
6	强制烘烤后再使用。经过烘烤，模块必须在标签上规定的时限内贴片。

注意：产品搬运、存储、加工过程必须遵循 IPC/JEDEC J-STD-033。

7.4 烘烤要求

如满足如下两个条件的任何一条，模块在进行回流焊前应该进行充分的烘烤，烘烤条件如表 41 所示；否则模块可能在回流焊过程中造成永久性的损坏。

- 存放时间超过 6 个月；
- 存放时间没有超过 6 个月，但是在温度<30℃和相对湿度<60%车间中存放时间超过 168 小时。

表 33: 模块烘烤要求

烘烤温度	烘烤环境相对湿度	烘烤时间
40℃ \pm 5℃	<5%	192 小时

8 附录

8.1 参考文档

表 34: 参考文档

序号	文档名称	注释
[1]	ITU-T Draft new recommendation V.25ter:	Serial asynchronous automatic dialing and control

[2]	GSM 07.07:	Digital cellular telecommunications (Phase 2+); AT command set for GSM Mobile Equipment (ME)
[3]	GSM 07.10:	Support GSM 07.10 multiplexing protocol
[4]	GSM 07.05:	Digital cellular telecommunications (Phase 2+); Use of Data Terminal Equipment – Data Circuit terminating Equipment (DTE – DCE) interface for Short Message Service (SMS) and Cell Broadcast Service (CBS)
[5]	GSM 11.14:	Digital cellular telecommunications system (Phase 2+); Specification of the SIM Application Toolkit for the Subscriber Identity Module – Mobile Equipment (SIM – ME) interface
[6]	GSM 11.11:	Digital cellular telecommunications system (Phase 2+); Specification of the Subscriber Identity Module – Mobile Equipment (SIM – ME) interface
[7]	GSM 03.38:	Digital cellular telecommunications system (Phase 2+); Alphabets and language-specific information
[8]	GSM 11.10	Digital cellular telecommunications system (Phase 2) ; Mobile Station (MS) conformance specification ; Part 1: Conformance specification
[9]	AN_Serial Port	AN_Serial Port

8.2 术语和解释

表 35: 术语和解释

术语	解释
ADC	Analog-to-Digital Converter
AMR	Adaptive Multi-Rate
ARP	Antenna Reference Point
ASIC	Application Specific Integrated Circuit
BER	Bit Error Rate
BTS	Base Transceiver Station
CHAP	Challenge Handshake Authentication Protocol
CS	Coding Scheme
CSD	Circuit Switched Data
CTS	Clear to Send
DAC	Digital-to-Analog Converter
DRX	Discontinuous Reception
DSP	Digital Signal Processor
DTE	Data Terminal Equipment (typically computer, terminal, printer)
DTR	Data Terminal Ready




DTX	Discontinuous Transmission
EFR	Enhanced Full Rate
EGSM	Enhanced GSM
EMC	Electromagnetic Compatibility
ESD	Electrostatic Discharge
ETS	European Telecommunication Standard
FCC	Federal Communications Commission (U.S.)
FDMA	Frequency Division Multiple Access
FR	Full Rate
GMSK	Gaussian Minimum Shift Keying
GPRS	General Packet Radio Service
GSM	Global Standard for Mobile Communications
HR	Half Rate
I/O	Input/Output
IC	Integrated Circuit
IMEI	International Mobile Equipment Identity
kbps	Kilo bits per second
LED	Light Emitting Diode
Li-Ion	Lithium-Ion
MO	Mobile Originated
MS	Mobile Station (GSM engine), also referred to as TE
MT	Mobile Terminated
PAP	Password Authentication Protocol
PBCCH	Packet Switched Broadcast Control Channel
PCB	Printed Circuit Board
PCS	Personal Communication System, also referred to as GSM 1900
PDU	Protocol Data Unit
PPP	Point-to-point protocol
RF	Radio Frequency
RMS	Root Mean Square (value)
RTC	Real Time Clock
RX	Receive Direction
SIM	Subscriber Identification Module
SMS	Short Message Service
TDMA	Time Division Multiple Access
TE	Terminal Equipment, also referred to as DTE
TX	Transmit Direction
UART	Universal Asynchronous Receiver & Transmitter
URC	Unsolicited Result Code
USSD	Unstructured Supplementary Service Data
VSWR	Voltage Standing Wave Ratio

Vmax	Maximum Voltage Value
Vnorm	Normal Voltage Value
Vmin	Minimum Voltage Value
VIHmax	Maximum Input High Level Voltage Value
VIHmin	Minimum Input High Level Voltage Value
VILmax	Maximum Input Low Level Voltage Value
VILmin	Minimum Input Low Level Voltage Value
VImax	Absolute Maximum Input Voltage Value
VImin	Absolute Minimum Input Voltage Value
VOHmax	Maximum Output High Level Voltage Value
VOHmin	Minimum Output High Level Voltage Value
VOLmax	Maximum Output Low Level Voltage Value
VOLmin	Minimum Output Low Level Voltage Value
Inorm	Normal Current
Imax	Maximum Load Current
电话本缩写	
FD	SIM fix dialing phonebook
LD	SIM last dialing phonebook (list of numbers most recently dialed)
MC	Mobile Equipment list of unanswered MT calls (missed calls)
ON	SIM (or ME) own numbers (MSISDNs) list
RC	Mobile Equipment list of received calls
SM	SIM phonebook
NC	Not connect

8.3 安全警告

在使用或者维修任何包含 GM800C 模块的终端或者手机的过程中要留心以下的安全防范。终端设备上应当告知用户以下的安全信息。否则 wenheng 将不承担任何因用户没有按这些警告操作而产生的后果。

表 36: 安全警告

标识	要求
	当在医院或者医疗设备旁，观察使用手机的限制。如果需要请关闭终端或者手机，否则医疗设备可能会因为射频的干扰而导致误操作。
	登机前关闭无线终端或者手机。为防止对通信系统的干扰，飞机上禁止使用无线通信设备。忽略以上事项将违反当地法律并有可能导致飞行事故。
	不要在易燃气体前使用移动终端或者手机。当靠近爆炸作业、化学工厂、燃料库或者加油站时要关掉手机终端。在任何潜在爆炸可能的电器设备旁操作移动终端都是很危险的。



手机终端在开机的状态时会接收或者发射射频能量。当靠近电视、收音机、电脑或者其它电器设备时会对其产生干扰。



道路安全第一！ 在驾驶交通工具时不要用手持终端或手机，请使用免提装置。在使用手持终端或手机前应先停车。



GSM 手机终端在射频信号和蜂窝网下操作，但不能保证在所用的情况下都能连接。例如，没有话费或者无效的 SIM 卡。当处于这种情况而需要紧急服务，记得使用紧急电话。为了能够呼叫和接收电话，手机终端必须开机而且要在移动信号足够强的服务区域。当一些确定的网络服务或者电话功能在使用时不允许使用紧急电话，例如功能锁定，键盘锁定。在使用紧急电话前，要解除这些功能。一些网络需要有效的 SIM 卡支持。

9 联系方式

公 司：上海稳恒电子科技有限公司

地 址：上海市闵行区秀文路 898 号西子国际五号楼 611 室

网 址：www.mokuai.cn

邮 箱：sales@mokuai.cn

电 话：021-52960996 或者 021-52960879

使命：做芯片到产品的桥梁

愿景：全球有影响力的模块公司

价值观：信任 专注 创新

产品观：稳定的基础上追求高性价比

10 免责声明

本文档提供有关 WH-GM800C 产品的信息，本文档未授予任何知识产权的许可，并未以明示或暗示，或以禁止发言或其它方式授予任何知识产权许可。除在其产品的销售条款和条件声明的责任之外，我公司概不承担任何其它责任。并且，我公司对本产品的销售和/或使用不作任何明示或暗示的担保，包括对产品的特定用途适用性，适销性或对任何专利权，版权或其它知识产权的侵权责任等均不作担保。本公司可能随时对产品规格及产品描述做出修改，恕不另行通知。

11 更新历史

修订表

编号	生成版本	修订章节与内容	修订日期
1	V1.0.0	生成第一个版本	2017-09-05