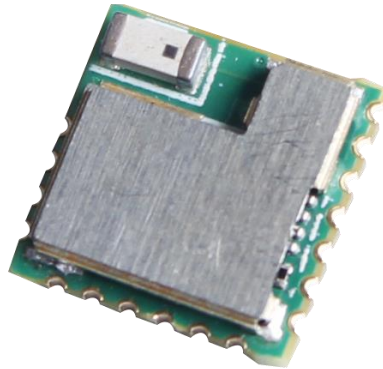


WH-BLE103 硬件设计手册

文件版本：V1.0.0



目录

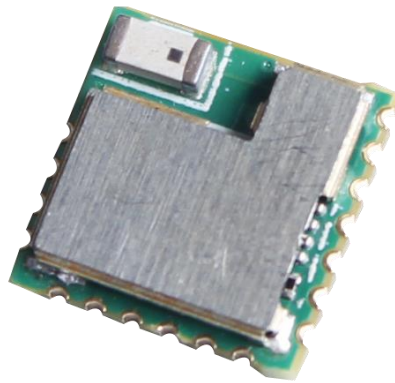
WH-BLE103 硬件设计手册	1
1 关于文档.....	3
1.1. 文档目的.....	3
1.2. 产品外观.....	3
1.3. 参考文档列表.....	3
2 产品简介.....	4
2.1. 基本参数.....	4
2.2. 模块应用框图.....	4
2.3. 引脚定义.....	5
2.4. 开发套件.....	6
3 硬件参考设计.....	7
3.1. 外围电路框架参考.....	7
3.2. 电源接口.....	7
3.3. UART 接口.....	7
3.4. 复位控制和恢复出厂设置控制.....	8
3.5. 低功耗唤醒引脚.....	9
3.6. 射频接口.....	9
4 电气特性.....	11
4.1. 工作存储温度.....	11
4.2. 输入电源.....	11
4.3. 模块 IO 口电平.....	11
4.4. IO 驱动电流.....	11
5 机械特性.....	12
5.1. 回流焊建议.....	12
5.2. 外形尺寸.....	13
6 联系方式.....	15
7 免责声明.....	16
8 更新历史.....	17

1 关于文档

1.1. 文档目的

本文详细阐述了 WH-BLE103 无线模块的基本功能和主要特点、硬件接口及使用方法、结构特性等电气指标。通过阅读本文档，用户可以对本产品有整体认识，对产品规格参数有明确了解，顺利将模块嵌入各种终端设计中。

1.2. 产品外观



图片1 实物图

1.3. 参考文档列表

除此硬件开发文档外，我们同时提供了基于本产品的说明书、规格书、封装库等资料，方便用户设计参考，客户可到官方网站查看下载：

<http://www.mokuai.cn/download/228.html>

<http://www.mokuai.cn/download/222.html>

<http://www.mokuai.cn/download/manual/231.html>

2 产品简介

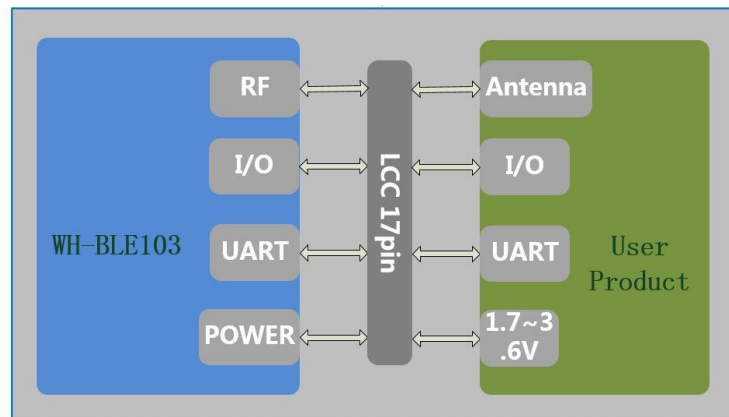
2.1. 基本参数

表格 1 参数列表

分类	参数	取值
无线参数	工作频段	2402~2480MHz
	发射功率	-19dBm - +8dBm
	接收灵敏度	-78dBm
	传输距离(空旷, 无干扰)	模块+模块: 120m MAX 模块+手机: 80m MAX (备注: 距离与手机有关)
	天线选项	板载天线、焊盘
硬件参数	数据接口	UART: 1200~2Mbps
	工作电压	1.7V ~ 3.6V
	工作电流	平均 2.40mA@3.3V 从机待机不休眠 平均 4.50mA@3.3V 主机待机不休眠 平均 2.40mA@3.3V 广播不休眠 平均 0.134mA@3.3V 从机深度睡眠 平均 0.134mA@3.3V 广播深度睡眠
	工作温度	-40°C ~ +85°C
	存储温度	-40°C ~ +85°C
	工作湿度	5~95%RH(无凝露)
	存储湿度	5~95%RH(无凝露)
	尺寸	尺寸: 10mm x 10mm x 2mm
	封装接口	SMT 表贴

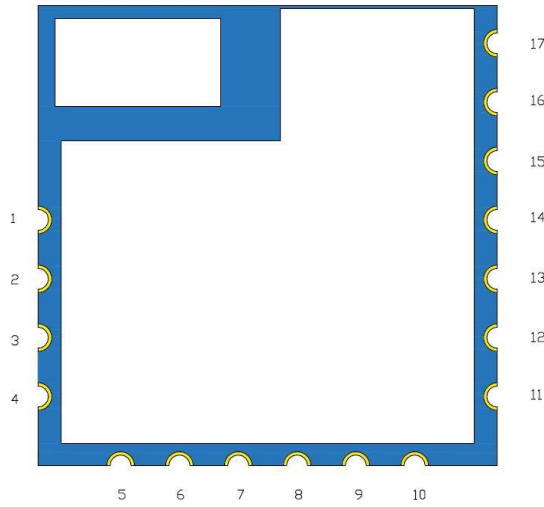
2.2. 模块应用框图

目前模块开放的接口包括：电源、串口、射频接口和部分 IO 口等，如下图所示。详细引脚定义见 2.3。



图片2 模块应用框图

2.3. 引脚定义



图片3 引脚标号

表格 2 LCC 封装引脚定义

管脚	名称	信号类型	说明
1	nReload	I	拉低 3-10s 恢复出厂设置
2	Wake	I	模块唤醒引脚，拉低电平>1s 有效
3	GPIO1	IO	通用 IO1 串口下载控制引脚
4	ADC	I	AD 采集引脚
5	GPIO2	IO	通用 IO2
6	VBAT	P	电源输入，电压范围：1.7V - 3.6V
7	SWCLK	IO	SWD 时钟引脚，下载接口
8	SWDIO	IO	SWD 数据引脚，下载接口
9	UART_TX	O	UART 的 TX 信号
10	UART_RX	I	UART 的 RX 信号
11	LINK	O	连接状态指示引脚
12	nReset	I	模块复位，低电平有效
13	GND	P	电源地
14	VBAT	P	电源输入，电压范围：1.7V - 3.6V
15	GND	P	电源地
16	RF	IO	射频引脚，外接天线
17	GPIO3	IO	通用 IO3

Note: NC 表示未使用引脚 客户需悬空处理

P 表示电源类引脚

I 表示输入引脚

○ 表示输出引脚

I/O 表示双向数据传输引脚

模块最小系统可使用 VBAT, GND, UART_TX, UART_RX 组成。当然, 根据具体需求可加入 nReload, Wake, LINK, nReset 引脚, 特别注意使用外置天线版本需要将 RF 引脚引出以外接天线, 外接天线的前端注意预留 π 形电路。

另外, ADC, GPIO1, GPIO2, GPIO3 为预留功能, 客户需要的话可以联系技术支持进行定制开发。

为降低模块功耗, 建议没有使用的引脚全部 NC 悬空处理。

串口下载: 除了使用 SWD 接口下载固件, 还可以使用串口下载, 具体引脚是 UART_TX, UART_RX, GPIO1, 其中 GPIO1 为串口下载控制引脚, 模块上电或重启之前拉高 GPIO1 引脚, 启动之后拉低或悬空该引脚会使模块进入固件升级模式, 此时用户可通过串口下载固件。

2.4. 开发套件

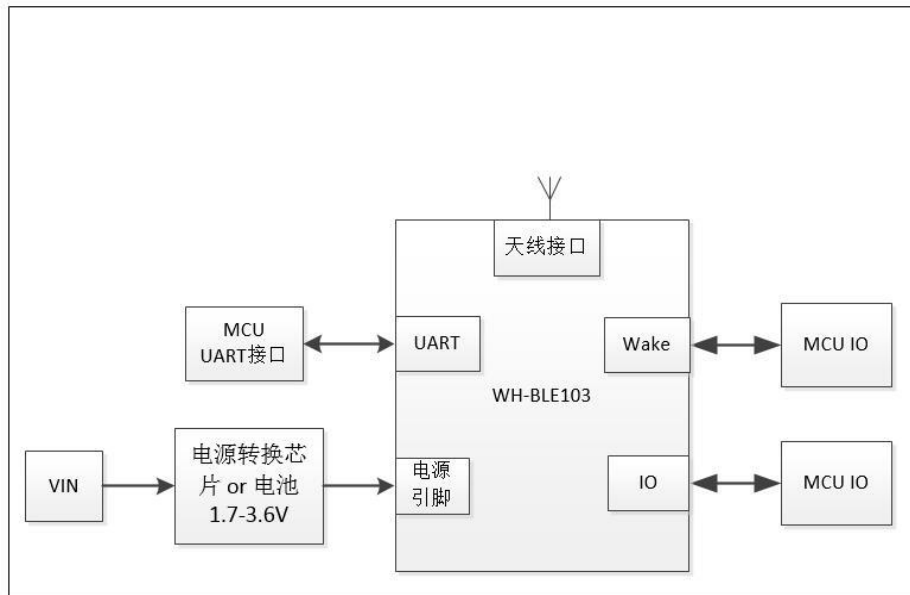
本产品由于是 LCC 封装, 前期验证功能不方便, 可以购买 WH-BLE-EVK 来做前期功能验证。

表格 3 配套链接

产品名称	资料链接
WH-BLE-EVK	http://www.usr.cn/Product/158.html

3 硬件参考设计

3.1. 外围电路框架参考



图片4 模块外围电路参考

3.2. 电源接口

电源输入范围为 1.7-3.6V，推荐电压为 3.3V，峰值供电电流 30mA。引脚接口预留高频滤波电容，推荐 $10\mu\text{F}+0.1\mu\text{F}+1\text{nf}+100\text{pf}$ 。如果应用环境比较恶劣，经常受到 ESD 干扰或者对 EMC 要求比较高，建议串联磁珠和（或者）并联 TVS 管，以增加模块的稳定性。

用户在设计产品时，首先保证外围电路能够提供充足的供电能力，并且供电范围要严格控制在 1.7V~3.6V，供电电压峰峰值在 200mV 以内。并在 DC/DC 或者 LDO 后放置大电容，防止外部电源在脉冲电流时间段内出现电压跌落。

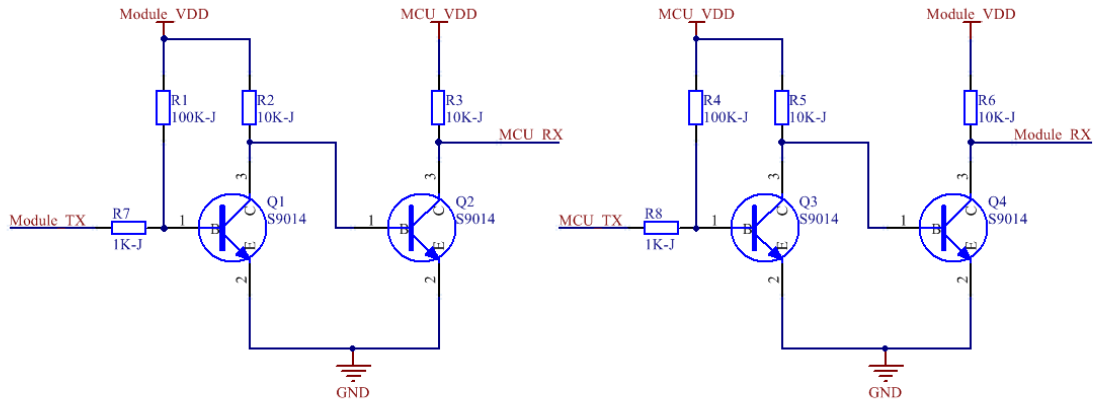
表格 4 模块电源功耗

节点名称	引脚描述	最小	推荐	最大	单位
VCC	模块供电电压	1.7	3.3	3.6	V
I	模块供电电流	-	-	30	mA

3.3. UART 接口

串口电平跟随模块输入电压的变化而变化。

如果模块采用 3.3V 供电，跟 MCU（3.3V 电平）直接通信，只需要将模块的 TXD 加到 MCU 的 RXD，将模块的 RXD 接到 MCU 的 TXD 上即可。当模块电平与 MCU 电平不匹配时，如 MCU 是 5V 电平，中间需要加转换电路如下图所示：



图片5 UART 电平转换参考设计

Module_VDD 为模块的输入电源，MCU_VDD 为 MCU 端的电平。

此电平转换电路支持波特率到 230400。若使用 460800 及以上波特率，则需要选用高速光耦器件或专用的电平转换芯片进行搭建。

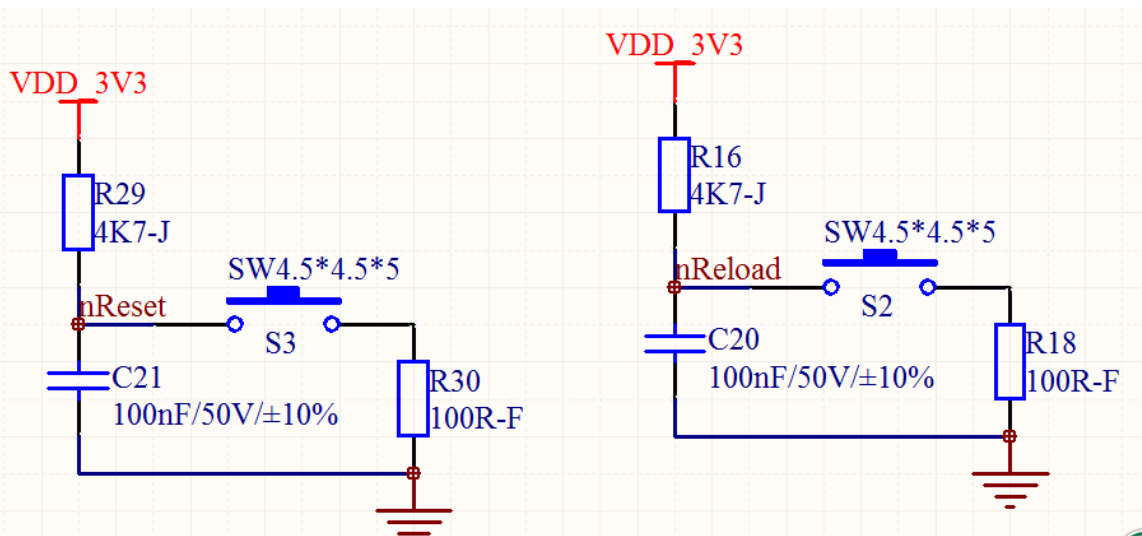
3.4. 复位控制和恢复出厂设置控制

模块提供复位功能和恢复出厂设置功能。

nReset: 模块复位信号，输入。低电平有效，模块内部有 100K 上拉电阻和 100nF 对地电容。当模块上电时或者出现故障时，MCU 需要对模块做复位操作，引脚拉低至少 100us，然后拉高或悬空复位。

nReload: 可以连接到外部按钮或配置引脚，拉低 3-10 秒然后拉高或悬空即可恢复出厂设置。该引脚在模块内部有 10K 电阻上拉。

参考电路如图 6 所示，由于模块内部具有上拉电阻或对地电容，设计 Reset 电路时下图中 R29 和 C21 可以选择 NC 不焊，设计 Reload 电路时 R16 可以选择 NC 不焊：



图片6 nReload 和 nReset 设置控制电路图

3.5. 低功耗唤醒引脚

模块第 2 引脚为低功耗唤醒引脚，拉低电平>1s 有效，模块自带上拉功能，用户不需要外接上拉电阻，具体使用方法请参考软件设计手册。

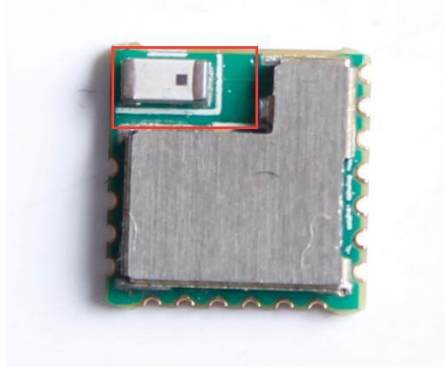
3.6. 射频接口

射频接口采用 2 种形式，分别是内置天线和外置引脚焊盘（模块引脚 16，详见图片 3 和表格 2 描述）。我们提供 2 种型号的模块 WH-BLE103a 和 WH-BLE103b 供用户选择，WH-BLE103a 代表内置天线版本，WH-BLE103b 代表外接天线版本。

3.6.1 内置天线版本 WH-BLE103a

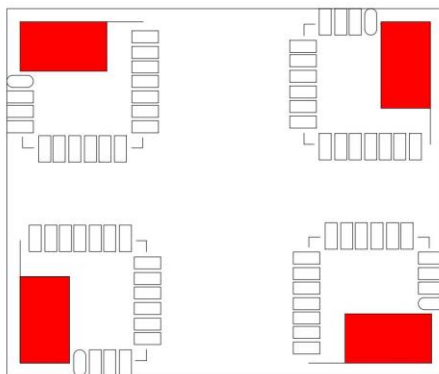
客户使用内置天线时，需要遵守如下内置天线注意事项和模组放置位置总体规则：

- 在用户的 PCB 板上，与下图中红色区域对应的区域为净空区,该净空区表示在 PCB 上所有层（all layer）不能放置元件,走线和铺 GND，如果可以，客户 PCB 上净空区越大越好，可以大于下图红色区域；



图片 7 WH- BLE103a 天线位置

- 天线远离金属，至少要距离周围有较高的元器件 10 毫米以上；
- 天线必须放置在板边，放置在板内会极大削弱天线性能。
- 天线部分不能被金属外壳遮挡，塑料外壳需要距离天线至少 10 毫米以上；
- 建议 WH-BLE103a 模组放置在用户板的如下区域，参考图片 8，以减少对天线和无线信号的影响，同时请咨询稳恒的技术支持人员协助模组的放置和相关区域的 Layout 设计。

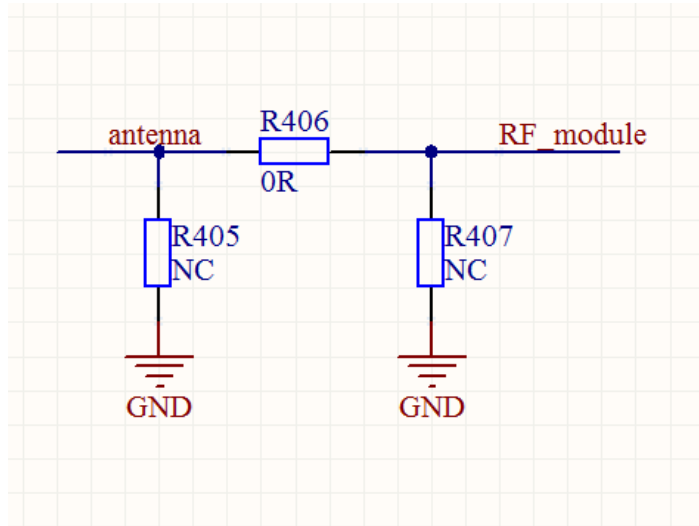


图片 8 WH-BLE103a 模组建议放置位置示意图

3.6.2 外置引脚焊盘的方式

如果使用外置引脚焊盘的方式，需要在用户 PCB 上预留 π 型匹配，保证 50ohm 阻抗匹配，同时射频走线尽量短，减小对信号的衰减。

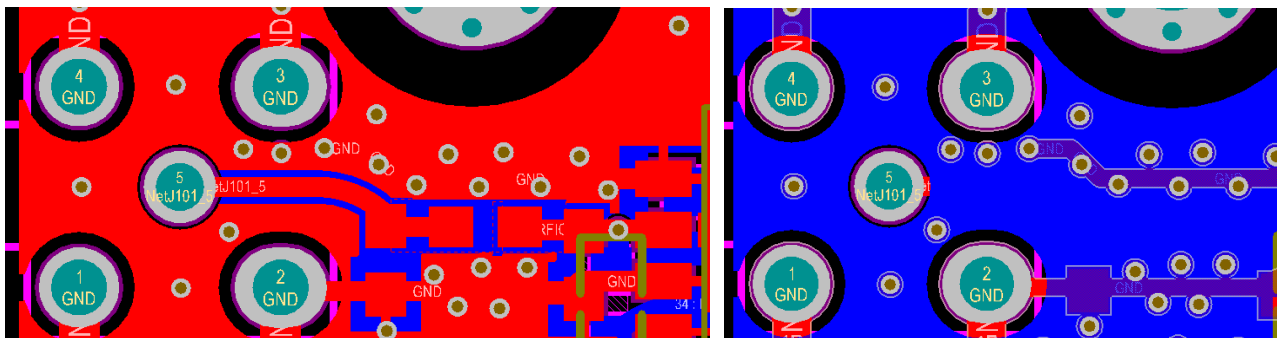
预留参考线路如下：



图片 9 WH-BLE103 预留匹配线路

注意事项：

1. 模块建议放置在客户 PCB 边缘，尽量缩短到天线距离，减少对信号的衰减。射频线路保证 50ohm 阻抗匹配，避免降低信号质量
2. 射频线路远离电源，时钟信号等可能会产生干扰的信号源；线路上下左右做好包地保护。如下图：



3. 天线放置时，务必保证天线外露，最好垂直向上。天线切不可安装于金属壳内部，这将导致传输距离极大削弱。

4 电气特性

4.1. 工作存储温度

工作存储温度如下图所示

表格 5 温度参数

Parameter	Min	Max
Operating temperature	-40°C	+85°C
Storage temperature	-40°C	+85°C

4.2. 输入电源

表格 6 供电范围

Parameter	Min.	Typ.	Max.
Input Voltage (V)	1.7	3.3	3.6

4.3. 模块 IO 口电平

表格 7 I/O 引脚电压参数

Symbol	Parameter	Min	Typ	Max	Unit
V _{IH}	High-level input voltage	0.65*VCC	-		V
V _{IL}	Low-level input voltage		-	0.3*VCC	V
V _{OH}	High-level output voltage	0.7*VCC	-		V
V _{OL}	Low-level output voltage		-	0.4	V

VCC 为模块供电电压。

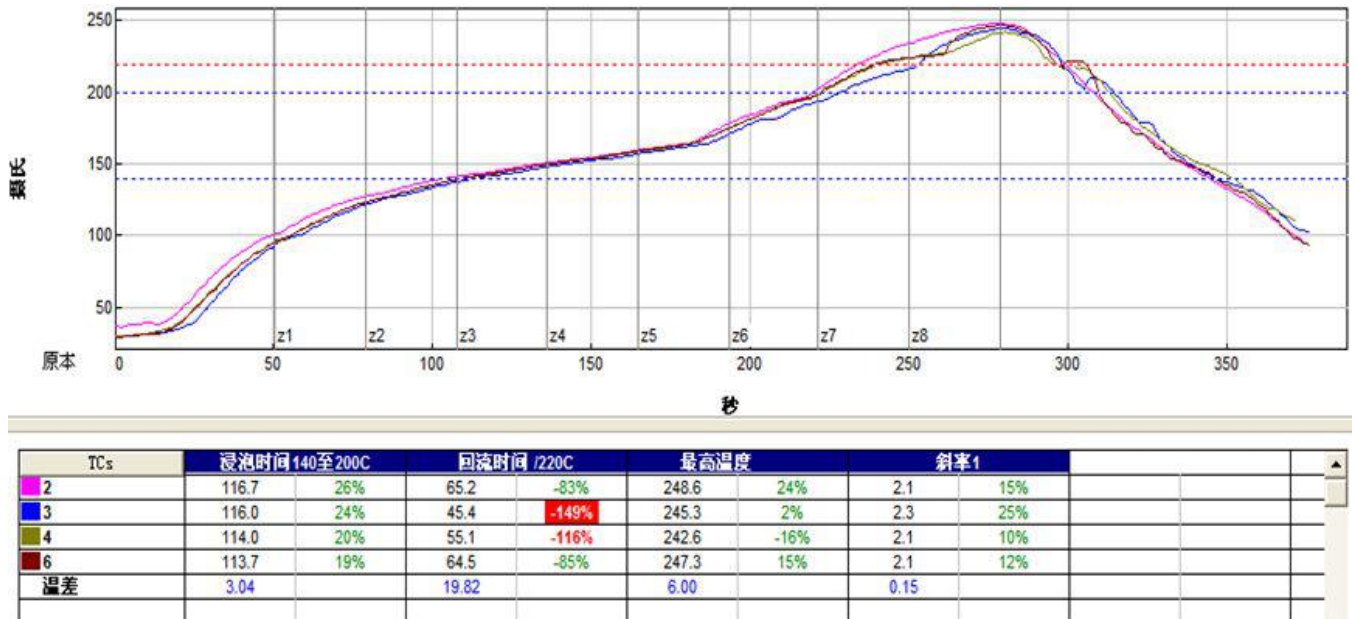
4.4. IO 驱动电流

表格 8 I/O 驱动电流参数

IO 引脚	最大驱动电流	最大输入电流
所有 IO 口@3.3V	3mA	3mA

5 机械特性

5.1. 回流焊建议

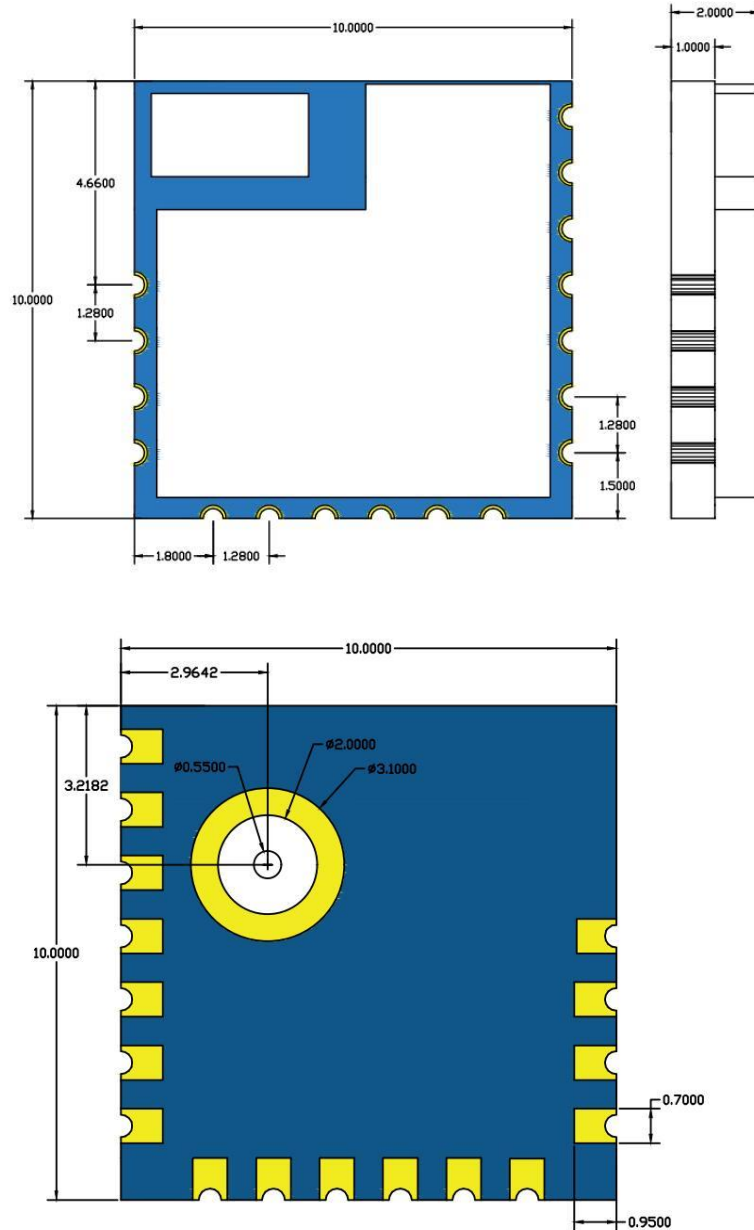


图片 10 回流焊焊接温度曲线图

5.2. 外形尺寸

1. 模块尺寸

单位:MM



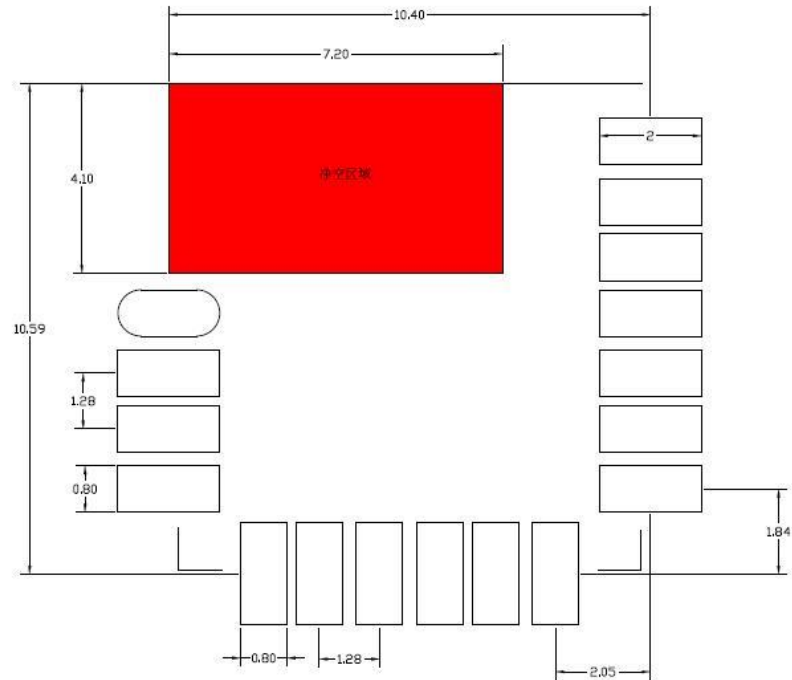
图片 11 WH-BLE103 尺寸说明

注:

焊盘中心间距 1.28mm 焊盘宽度: 0.7mm 长: 0.95mm
 PCBA 厚度: PCB:1.0mm PCBA: 2.0mm

2. 推荐封装

推荐 SMT 封装尺寸 (mm) :



图片 12 Layout 推荐封装尺寸

6 联系方式

公 司：上海稳恒电子科技有限公司

地 址：上海市闵行区秀文路 898 号西子国际五号楼 611 室

网 址：www.mokuai.cn

邮 箱：sales@mokuai.cn

电 话：021-52960996 或者 021-52960879

使命：做芯片到产品的桥梁

愿景：全球有影响力的模块公司

价值观：信任 专注 创新

产品观：稳定的基础上追求高性价比

7 免责声明

本文档提供有关 WH-BLE103 产品的信息，本文档未授予任何知识产权的许可，并未以明示或暗示，或以禁止发言或其它方式授予任何知识产权许可。除在其产品的销售条款和条件声明的责任之外，我公司概不承担任何其它责任。并且，我公司对本产品的销售和/或使用不作任何明示或暗示的担保，包括对产品的特定用途适用性，适销性或对任何专利权，版权或其它知识产权的侵权责任等均不作担保。本公司可能随时对产品规格及产品描述做出修改，恕不另行通知。

8 更新历史

2018-06-11 版本 V1.0.0 创立