

USR-GPRS232-7S3 硬件设计手册

(USR-GPRS232-7S3)

文件版本: Ver1.4



目录

USR-GPRS232-7S3 硬件设计说明.....	1
1. 产品概述.....	3
1.1. 产品概述.....	3
1.2. 引脚描述.....	3
1.3. 尺寸描述.....	5
1.4. 开发套件.....	5
2. 硬件参考设计.....	7
2.1 电源接口.....	7
2.2 UART 接口.....	7
2.3 开/关机接口.....	9
2.4 工作指示/连接指示接口.....	10
2.5 音频接口.....	11
3. 联系方式.....	13
4. 免责声明.....	13
5. 更新历史.....	13

1. 产品概述

1.1. 产品概述

USR-GPRS232-7S3 是采用我公司 GM3 为核心模块开发，引脚兼容我公司 7S2 的产品，可以实现串口与互联网通过 GPRS 网络相互传输数据的功能。

1.2. 引脚描述

下图是 USR—GPRS232-7S3 模块的引脚对应图：

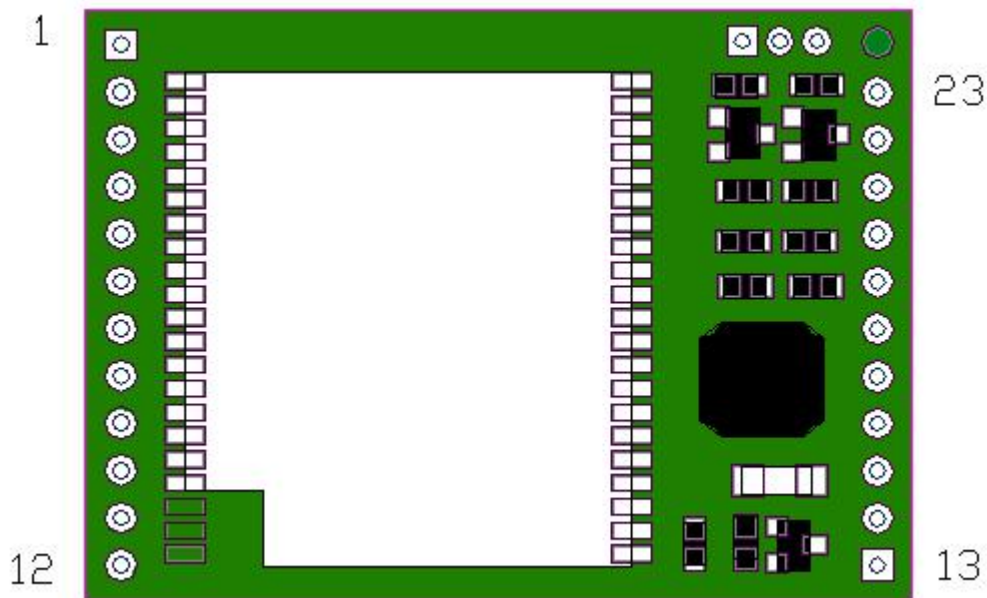


图 1 USR-GPRS232-7S3 引脚图

引脚定义：

编号	引脚名称	引脚定义	引脚说明
1	LINKA	网络连接 1	指示第一路网路连接是否建立，建立后输出高电平，未建立连接时输出低电平。
2	LINKB	网路连接 2	指示第二路网路连接是否建立，建立后输出高电平，未建立连接时输出低电平。
3	NC	空闲脚	不对用户开放，必须悬空
4	NC	空闲脚	不对用户开放，必须悬空
5	UTXD2	空闲脚	不对用户开放，必须悬空
6	UTXD1	串口发送	串口发送脚，数据从模块输出到用户设备（2.8V）
7	URXD1	串口接收	串口接收脚，数据从用户设备输出模块（2.8V）
8	URXD2	空闲脚	不对用户开放，必须悬空
9	WORK	工作指示	模块工作指示，正常启动后高低电平 1 秒变化一次，指示灯成闪烁状态
10	POWKEY	开/关机	开/关机控制脚，此脚出厂默认禁止，详细使用说明参考“2.3 开/关机接口”
11	GND	电源地/信号地	模块供电负极
12	GND		
13	DC5~16V	电源正极	模块供电正极，5—16V 供电。4V 供电需悬空
14	DC5~16V		
15	LINK	GPRS 连接指示	有网络连接建立时此脚输出高电平，有网络连接断开时此脚输出低电平。
16	VCAP	DC4V 供电脚	使用此脚外接 470UF 旁路电容。可直接给模块供电。
17	RS485_EN	RS485 功能	启动 RS485 功能，用于控制收发状态切换。模块拉高发送，默认拉低接受数据
18	RELOAD	恢复出厂设置	1s 以上 3s 以内恢复用户默认参数，6s 以上恢复有人出厂参数，低电平有效
19	RESET	复位重启功能	模块重启复位，低电平有效
20	MIC_P	音频输入 P	语音通话音频信号输入
21	MIC_N	音频输入 N	
22	RCV_P	音频输出 P	语音通话音频信号输出
23	RCV_N	音频输出 N	

1.3. 尺寸描述

图 2 为 USR-GPRS232-7S3 的尺寸图(单位: mm):

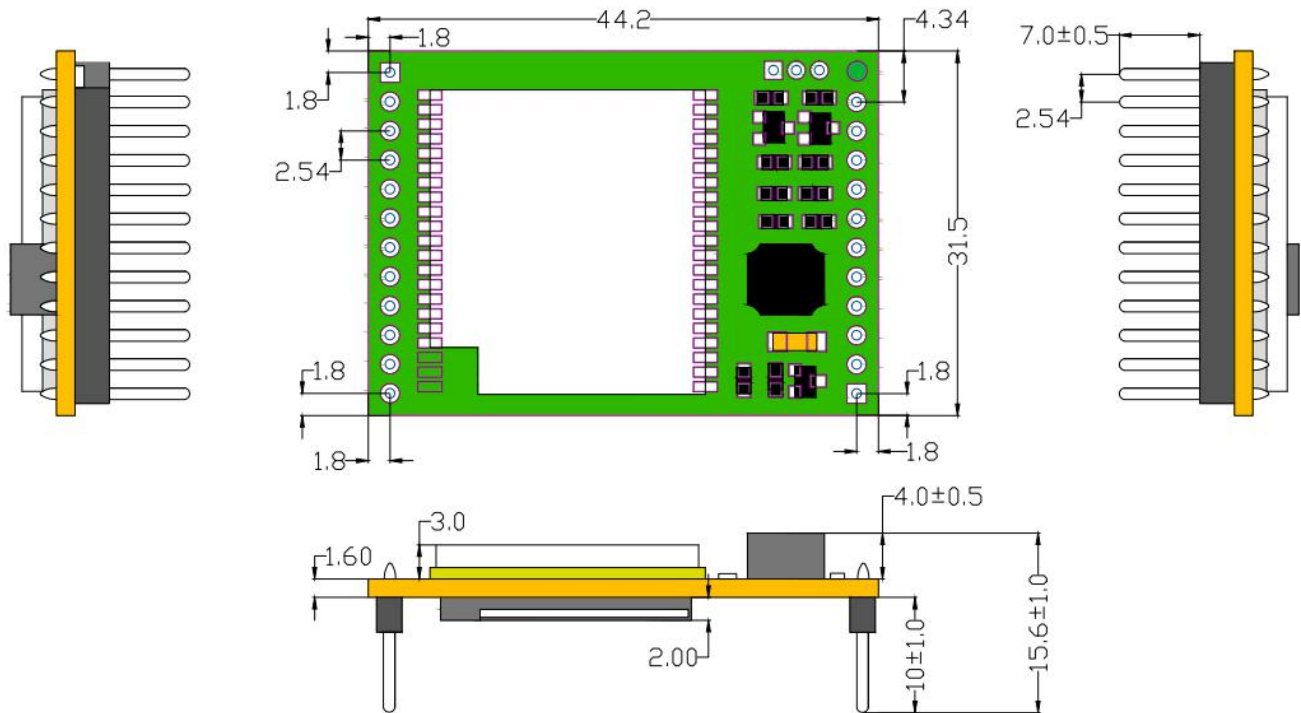


图 2

1.4. 开发套件

有人提供评估板开发套件辅助用户开发应用。用户可选用 RS232 通讯，PCB 指示图如图 3 所示，建议使用配套模块的测试底板。评估板参数按版本 V1.4 编写。

- 1) 默认 5-16V 供电 1 引脚。16 脚输出电压 3.6~4.4V。
- 2) 指示灯：通电后 power 灯亮，LINK1，LINK2 灯不亮，有数据传输时 RX、TX 灯闪烁。Work 灯闪烁。
- 3) 评估板可兼容 7S2，7S3 模块同时使用。不同管脚在评估板上已标出。
- 4) 注意模块的方向性，模块引脚一边为 11 脚，一边 12 脚。对应评估板的底座。

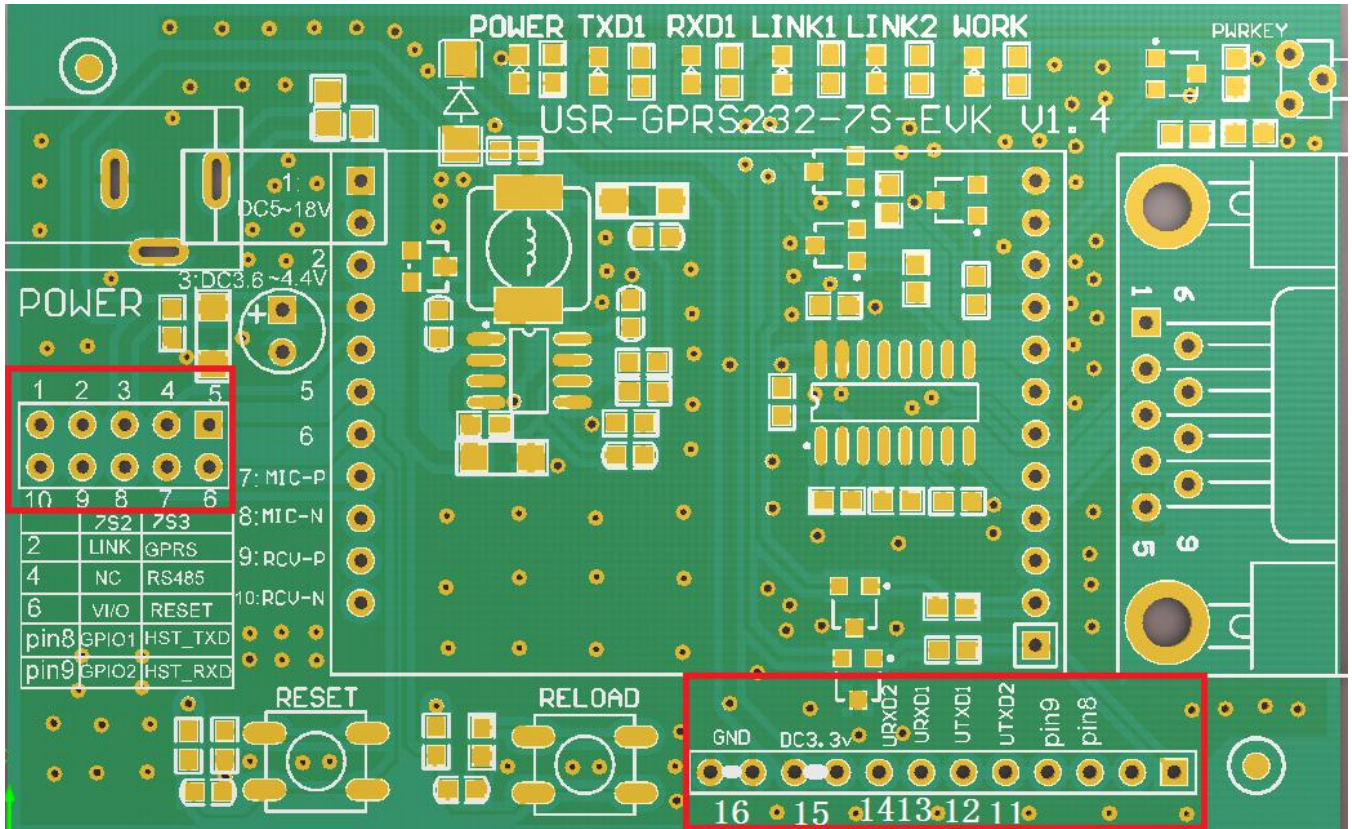


图3 USR-GPRS232-7S EVK 评估板 PCB 指示图

图中红色框出部分对应引脚指示如下：

	USR-GPRS-7S2	USR-GPRS-7S3
1	DC5-16V	DC5-16V
2	LINK	GPRS
3	DC3.6-4.4V	DC3.6-4.4V
4	NC	RS485_EN
5	NC	RELOAD
6	V I/O	RESET
7	MIC_P	MIC_P
8	MIC_N	MIC_N
9	RCV_P	RCV_P
10	RCV_N	RCV_N
Pin8	GPIO	HST_TXD
Pin9	GPIO	HST_RXD
11	UTXD2	UTXD2
12	UTXD1	UTXD1
13	URXD1	URXD1

14	URXD2	URXD2
15	DC3.3V	DC3.3V
16	GND	GND

表 2 USR-GPRS232-7S EVK 评估板接口描述

功能	名称	描述
外部接口	DC Jack	5-16V 电源输入接口
	DB9	9-Pin 母头, 用于连接 PC 串口
	Module	DIP 连接器,
LED 灯	Power	3.3V 电源灯
	TXD	TXD 指示灯
	RXD	RXD 指示灯
	WORK	模块工作指示灯
	LinkA	网路 1 连接指示灯
	LinkB	网路 2 连接指示灯
按键	Reset	复位按键
	Reload	恢复出厂设置按键
开关机	PWRKEY	7S3 模块支持开关机功能

2. 硬件参考设计

2.1 电源接口

模块可选用两种供电方式, DC 5~16V 和 DC4V 供电。

2.1.1 DC5-16V 供电

当模块使用 5~16V 供电时, 13、14 两脚用于向模块提供电源。接 100uF/16V 旁路电解电容稳定模块工作。示意图如下:

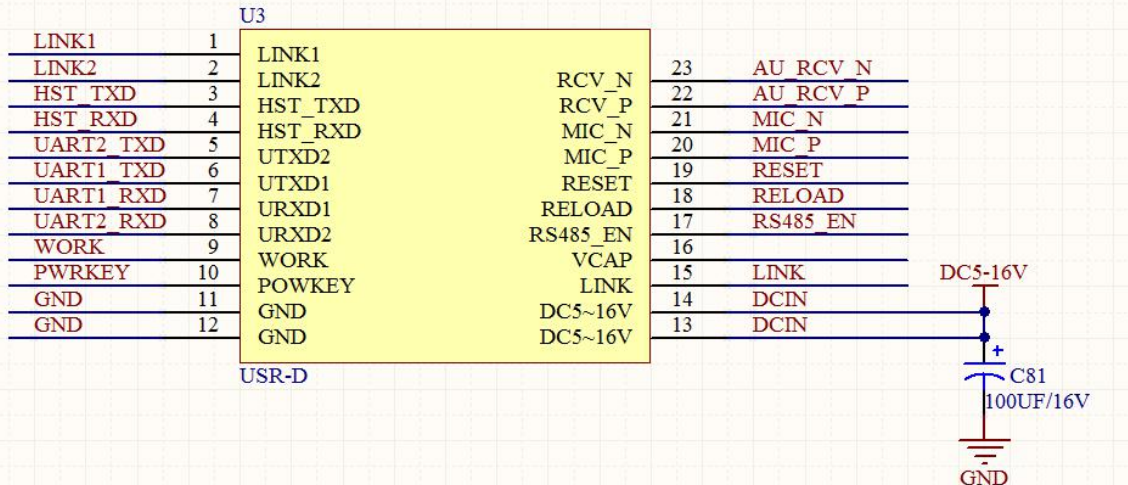


图 4-1 5~16V 供电示意图

2.1.2 DC 3.6~4.4V 供电

当模块 4V(此时电压输入范围为 3.6~4.4V, 禁止超出范围)供电时, 16 脚用于向模块提供 4V 工作电压。接旁路电容起到稳定模块工作的作用。

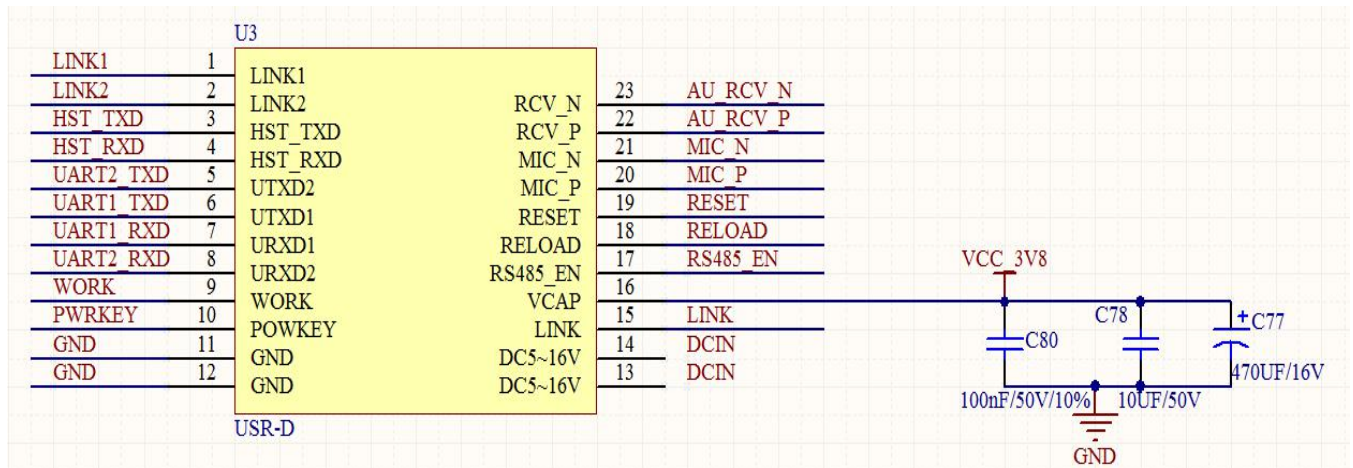


图 4-2 DC3.6~4.4V 供电示意图

2.2 UART 接口

当用户单片机 I/O 电平不是 2.8V 时, 需要做电平匹配, DEVDD 为客户 MCU 的 I/O 电源。V-PAD 为模块 I/O 口电源, 用户可做串口匹配和上拉电源使用。转换电路如图 5, 图 6

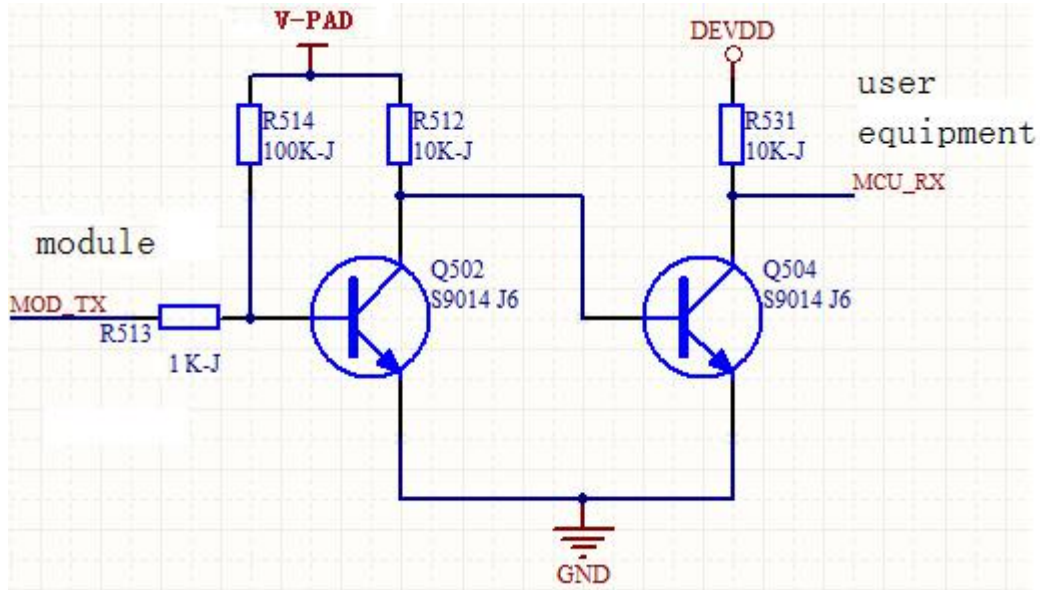


图 5

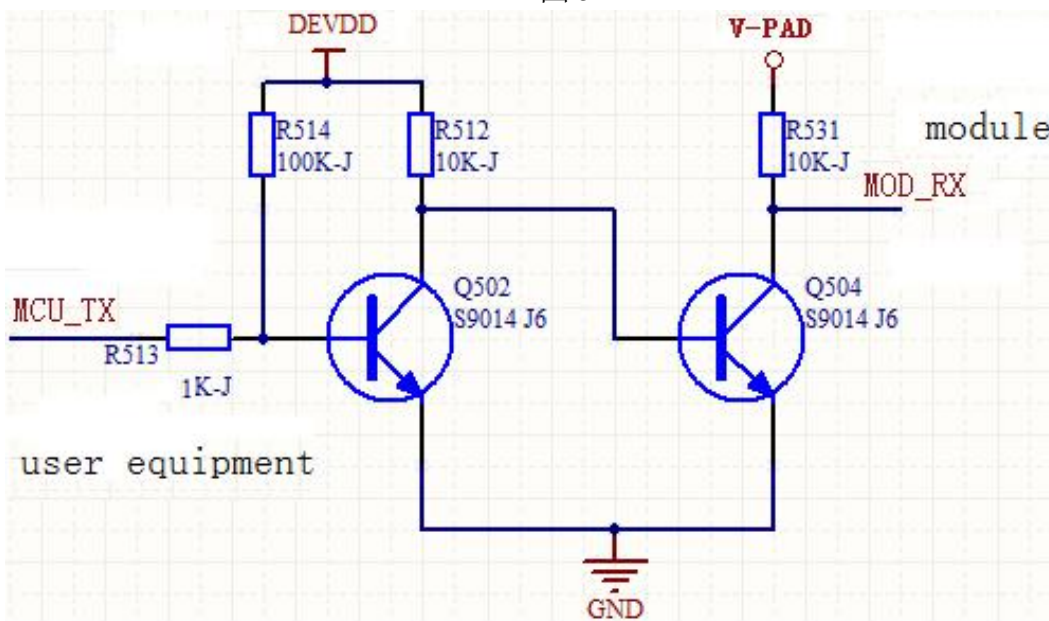


图 6

2.3 开/关机接口

模块开关机接口是一个功能选用接口。如果用户不需要使用模块的开机/关机功能，则此脚必须悬空。当模块开机状态时，使模块关机状态，需要将开关闭合。参考电路如下图：

Shutdown

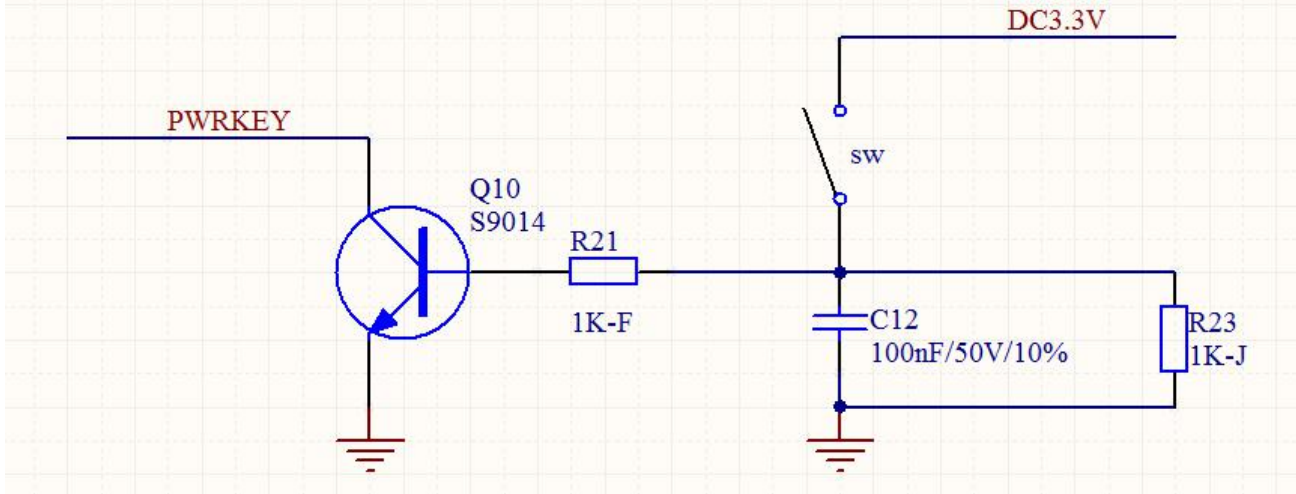


图 7

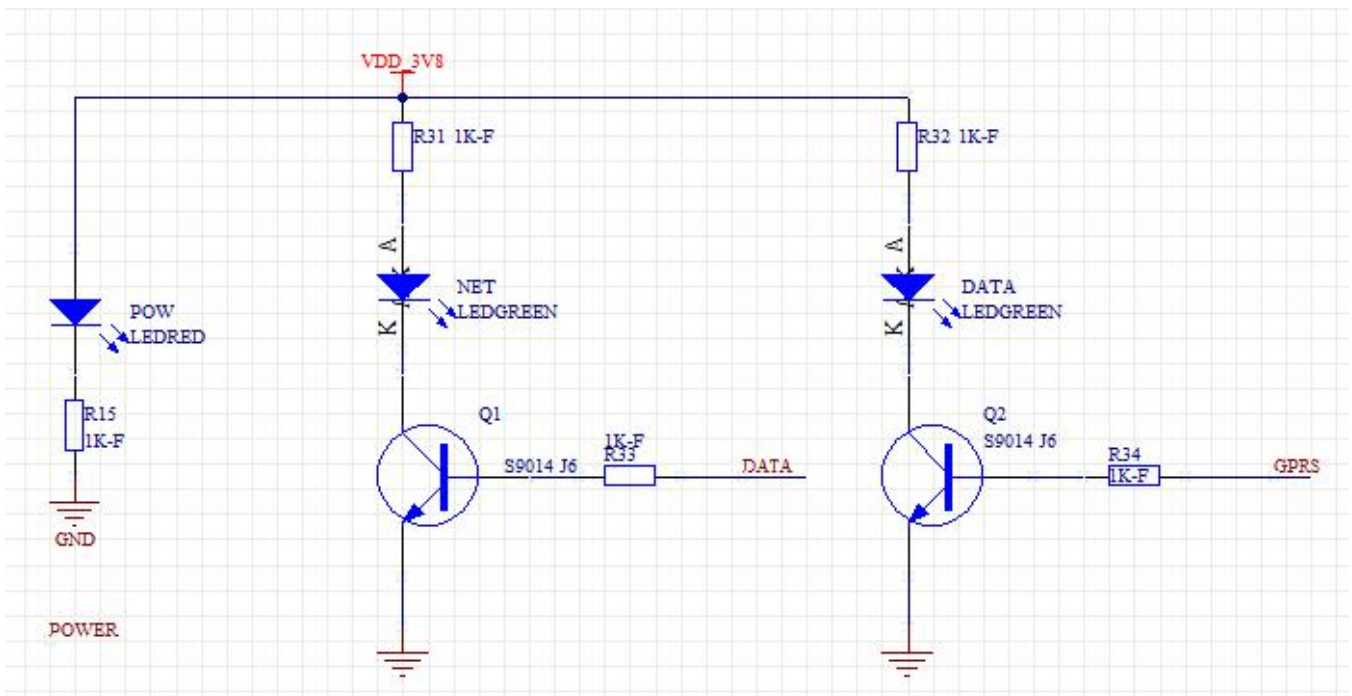
2.4 工作指示/连接指示接口

模块工作指示/连接指示有 3 个引脚:

POW 用于指示模块供电状态, 当给模块供电后, 指示灯长亮, 未给模块供电时, 指示灯熄灭。

DATA 数据传输状态, 高电平为有数据, 低电平为无数据

GPRS 状态, 高电平为已连载, 低电平为未挂载



2.5 音频接口

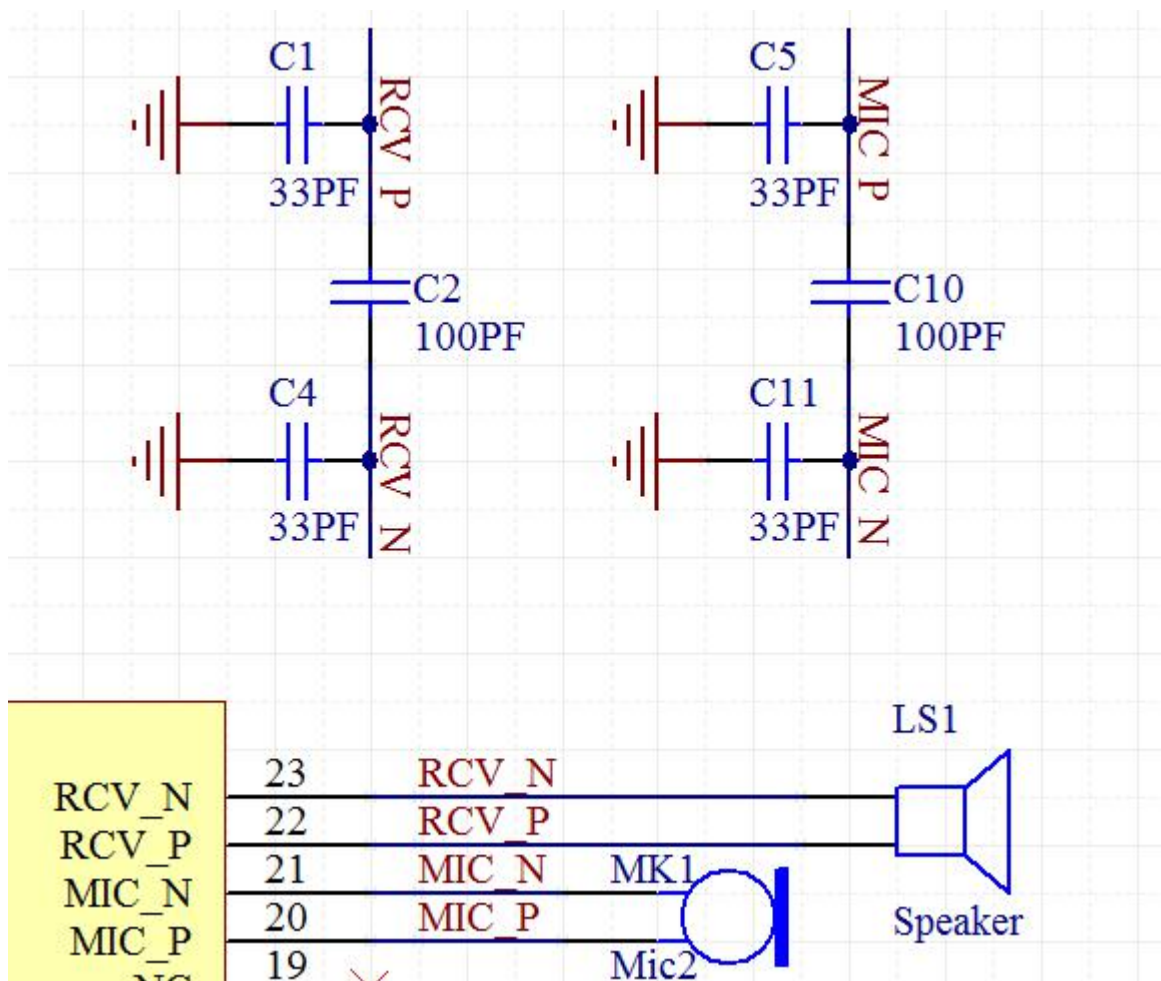
模块音频接口支持语音呼叫/被叫功能，当模块工作于“AT 指令”模式下，可使用 AT 指令发起语音呼叫，并可以接听来自外界的语音被叫。

音频接口共 4 个脚，两个支持音频输出，两个支持音频输入。

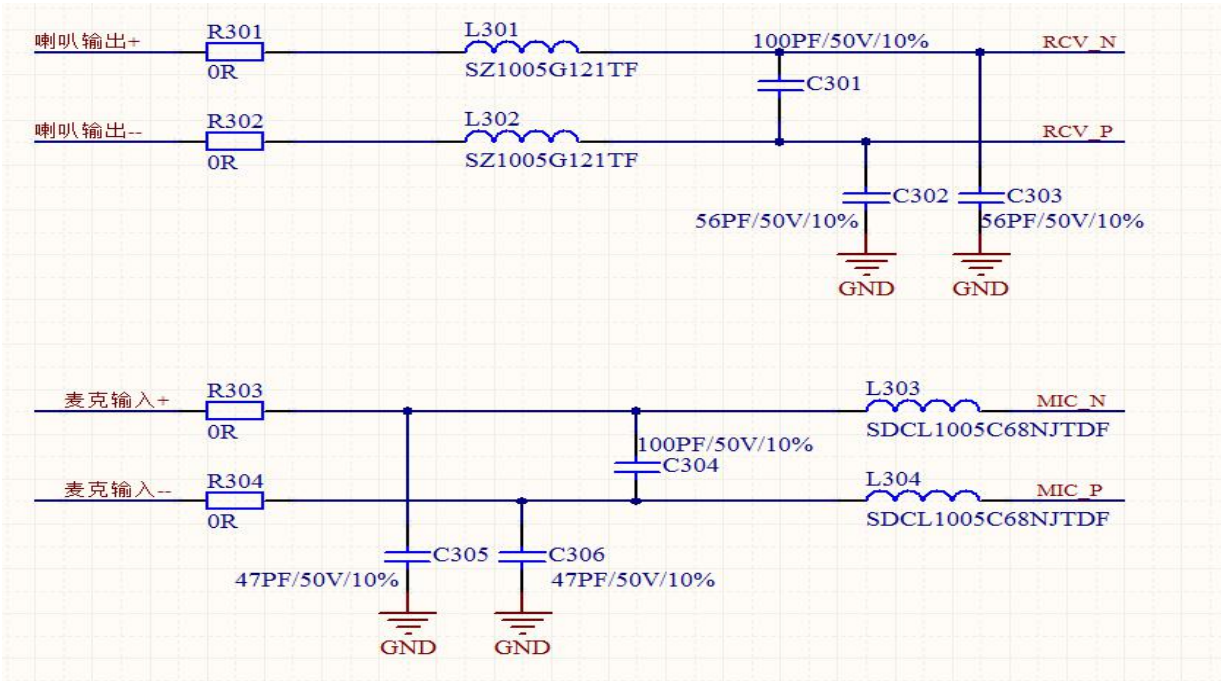
其中，MIC_P/MIC_N 用于语音输入，可以直接按拾音器，也可以接一个放大电路以支持更细致的语音输入。

RCV_P /RCV_N 用于语音输出，可以直接接扩音器（喇叭），也可以接一个放大电路以支持较大音量得语音输出。

33PF、100PF 的匹配网络用于滤波音频杂波，获得较好得音质。



使用拾音器、扩音器输入输出语音信号时，如果用户希望使用放大电路来对语音信号进行处理，可以参考相关语音设计资料设计音频放大电路，建议增益不要太大。



3. 联系方式

公 司：济南有人物联网技术有限公司

地 址：山东省济南市高新区新泺大街 1166 号奥盛大厦 1 号楼 11 层

网 址：<http://www.usr.cn>

客户支持中心：<http://h.usr.cn>

邮 箱：sales@usr.cn

企 业 QQ：8000 25565

电 话：4000-255-652 或者 0531-88826739

有人愿景：国内联网通讯第一品牌

公司文化：有人在认真做事!

产品理念：简单 可靠 价格合理

有人信条：天道酬勤 厚德载物 共同成长

4. 免责声明

本文档提供有关 USR-GPRS232 系列产品的信息，本文档未授予任何知识产权的许可，并未以明示或暗示，或以禁止发言或其它方式授予任何知识产权许可。除在其产品的销售条款和条件声明的责任之外，我公司概不承担任何其它责任。并且，我公司对本产品的销售和/或使用不作任何明示或暗示的担保，包括对产品的特定用途适用性，适销性或对任何专利权，版权或其它知识产权的侵权责任等均不作担保。本公司可能随时对产品规格及产品描述做出修改，恕不另行通知。

5. 更新历史

2015-12-30 版本 V1.0 创立

2016-03-03 版本 v1.1 修改开关机功能
描述电源供电接口

2016-05-31 版本 v1.2 RS485 引脚描述
供电范围修改

2016-10.15 版本 V1.3 修改了 work 灯的描述

2016-11-31 版本 v1.4 更正了开发套件的电源描述引脚 16 脚为输出电压 3.6~4.4V

